

شبیه سازی محاسباتی جریان و بررسی عملکرد یک پمپ-همزن تک فازی

مرضیه فاتحی

دکتری مهندسی شیمی

مصطفی باقری

کارشناسی ارشد مهندسی مکانیک، مرکز پژوهش و توسعه فناوریانه مهندسی مکانیک، گروه شرکت‌های ایبکو، کرمان

مرتضی عبدالزاده*

دانشیار، دانشکده مهندسی مکانیک و مواد، دانشگاه تحصیلات تکمیلی صنعتی و فناوری پیشرفته، کرمان

مقاله علمی پژوهشی

دریافت: ۱۴۰۲/۰۶/۰۸

بازنگری: ۱۴۰۲/۰۷/۰۵

پذیرش: ۱۴۰۲/۰۷/۱۰

چکیده: در تحقیق حاضر، شبیه سازی عددی تأثیر برخی از مشخصه های طراحی مانند حضور بفل و فاصله پروانه از کف مخزن بر عملکرد هیدرودینامیکی پمپ-همزن با استفاده از دینامیک سیالات محاسباتی بررسی شد. به منظور شبیه سازی جریان تک فازی، از روش قاب چندگانه برای مدل سازی حرکت پروانه و نیز مدل آشفتگی $k-\epsilon$ استفاده شد. نتایج شبیه سازی نشان داد که در تجهیز بدون بفل، الگوی جریان مماسی غالب بوده که منجر به تضعیف اختلاط می گردد. با تعبیه بفل، الگوی جریان به محوری تغییر کرده و سبب کاهش هد هیدرولیک و افزایش توان مصرفی می شود. جهت بررسی تأثیر فاصله پروانه از کف مخزن بر مشخصه های ماکروسکوپی تجهیز، سه فاصله ۸۲/۵، ۱۳۵ و ۲۰۰ میلی متر در نظر گرفته شد. با افزایش فاصله، الگوی جریان محوری به شعاعی تغییر کرد که با افزایش توان مصرفی و کاهش هد هیدرولیک همراه بود. در فواصل ۱۳۵ و ۲۰۰ میلی متر نسبت به مقدار اولیه ۸۲/۵ میلی متر، توان مصرفی به ترتیب ۱۵۷ و ۲۱۴ درصد افزایش و هد هیدرولیک ۴۷ و ۵۸ درصد کاهش یافت.

واژه های راهنما: پمپ-همزن، شبیه سازی دینامیک سیالات محاسباتی، بفل، توان مصرفی، هد هیدرولیک، فاصله پروانه از کف مخزن

Flow computational simulation and the performance study of a single phase pump-mixer

Marzie Fatehi

Ph.D. of Chemical Engineering

Mostafa Bagheri

M.Sc. of Mechanical Engineering, Department of Mechanical Engineering Research and Technological Development, IBKO Group of Companies, Kerman

Morteza Abdolzadeh*

Associate Professor, Faculty of Mechanical and Material Engineering, Graduate University of Advanced Technology, Kerman

Abstract: In this research, computational fluid dynamics (CFD) was used to undertake a numerical simulation of the influence of several design factors on the hydrodynamic performance of a pump-mixer, including the baffle and impeller clearance. For single phase flow simulation, the $k-\epsilon$ turbulence model as well as the multiple reference frame (MRF) were used. Results showed that the tangential flow in pump-mixer without baffles was dominant and led to poor mixing. The flow pattern in pump-mixer with baffles changed to axial flow that reduced the hydraulic head and increased the power consumption. The effects of three different clearances on the pump-mixer macroscopic parameters were also studied. The results indicated that the axial flow pattern changed to radial flow by increasing the clearance, which led to an increase in power consumption and a decrease in head. Power consumption at the clearance 135 and 200 mm, compared to the initial clearance of 82.5 mm, increased by 157 and 214% and the head also decreased by 47 and 58%, respectively.

Keywords: Pump-mixer, Computational fluid dynamics simulation, Baffle, Power consumption, Hydraulic head, Impeller clearance

۱- مقدمه

دینامیک سیالات محاسباتی^۵ (CFD) روشی ارزشمند و توانا برای بررسی خصوصیات جریان و شناخت رفتار هیدرودینامیکی تجهیزات در شرایط مختلف است. با نتایج حاصل از این شبیه سازی عددی می توان با بهینه سازی مشخصه های طراحی به عملکردی مطلوب دست یافت [۷]. همچنین، شبیه سازی CFD قادر به پیش بینی توان مصرفی و هد هیدرولیکی ایجاد شده توسط پروانه در مقیاس آزمایشگاهی، نیمه صنعتی و صنعتی نیز می باشد [۸،۹]. در تحقیقی، اثر موقعیت پروانه نسبت به نواحی مکش و اختلاط، قطر روزنه مکش، قطر و نوع پروانه بر هیدرودینامیک پمپ-همزن توسط سریلاتها و همکاران [۱۰] گزارش شده است. همچنین، ایشان تغییرات هد هیدرولیک پمپ-همزن را با تعبیه هود و پخش کننده در اطراف پروانه بررسی کردند. ویرز و همکاران [۱۱] تأثیر مشخصه هایی چون سرعت پروانه و شدت جریان ورودی به تجهیز را بر هد هیدرولیک بررسی و با نتایج تجربی مقایسه نمودند. نتایج نشان دادند که وابستگی هد هیدرولیکی ایجاد شده به سرعت پروانه بسیار شدید تر از شدت جریان ورودی است. زو و همکاران [۱۲] با تغییر فاصله پروانه از کف مخزن به این نتیجه دست یافتند که در فواصل اندک، عملکرد پروانه موجب نا همگونی قابل توجهی در میدان سرعت می گردد که اثر آن در توزیع غیر یکنواخت و ماندگی بالای فاز پراکنده در برخی نواحی پمپ-همزن نمود می یابد. برای شناخت بهتر از پدیده های شکست و ادغام قطرات فاز پراکنده در فاز پیوسته می توان از همبستگی شبیه سازی عددی و مدل تعادل جمعیت^۶ (PBM) بهره برد [۱۳،۱۴]. اما تحقیقات با ارزشی وجود دارند که همگی بر توانایی شبیه سازی دینامیک سیالات محاسباتی در پیش بینی رفتار هیدرودینامیکی پمپ-همزن برای طیف گسترده ای از متغیرهای فرآیندی و هندسی در حالت تک فازی تأکید می نمایند [۱۵،۱۶].

پمپ-همزن قلب فرآیند استخراج حلالی محسوب می شود. طراحی این تجهیز باید به گونه ای صورت گیرد که علاوه بر توانایی اختلاط اولیه فاز ها، قادر به ایجاد هد هیرولیک کافی برای پمپاژ مخلوط به تجهیز بعدی نیز باشد. مشخصه های طراحی چون هندسه و ساختار مخزن، هندسه پروانه، سرعت پروانه و فاصله پروانه از کف مخزن^۷ بر عملکرد بهینه این تجهیز در شرایط عملیاتی مختلف تأثیر بسزایی دارند. از سوی دیگر، هر گونه پیشرفتی در درک هیدرودینامیک جریان در یک واحد

استخراج حلالی یا استخراج مایع-مایع^۱ یکی از مهم ترین فرآیندهای جداسازی برای تبادل یک جزء مطلوب بین دو حلال امتزاج ناپذیر می باشد. بدین صورت که فاز حاوی جزء مطلوب در فاز دیگر پراکنده شده و فصل مشترکی برای انتقال جرم آن به وجود می آید [۱]. در صنعت، از تجهیزات گوناگونی همانند ستون استخراج، استخراج کننده گریز از مرکز و همزن-ته نشین کننده^۲ برای استخراج حلالی استفاده می شود [۲]. از بین تمامی تجهیزات نامبرده شده، تجهیز همزن-ته نشین کننده به علت راندمان بالا، ظرفیت زیاد، عملیات ساده و سازگاری قوی کاربرد فراوان تری دارند [۳]. این تجهیزات دارای ساختار دو مرحله ای بوده و به شکل پیوسته عمل می نمایند. در ابتدا در مرحله اختلاط، با تجهیزاتی چون پمپ-همزن^۳ و همزن کمکی^۴، پراکنده سازی و اختلاط فاز ها صورت می گیرد و سپس در مرحله ته نشینی جداسازی دو فاز انجام می شود [۴]. هدف اصلی استفاده از پمپ-همزن که به طور گسترده در عملیات استخراج حلالی کاربرد دارند، پراکنده سازی اولیه دو فاز و انتقال مخلوط به تجهیز بعدی می باشد. تجهیز پمپ-همزن از بخش های مختلفی چون مخزن اختلاط، پروانه، روزنه مکش و ناحیه مکش تشکیل شده است. دو فاز امتزاج ناپذیر (فاز های آبی و آلی) پس از ورود مجزا به ناحیه مکش که با تیغه ای به دو بخش تقسیم شده است، در اثر ایجاد نواحی کم فشار توسط پروانه به درون مخزن اختلاط پمپ-همزن وارد می شوند. فاز آلی پس از ورود به مخزن اختلاط در فاز آبی پراکنده شده و انتقال جرم بین دو فاز صورت می گیرد [۵]. پس از اختلاط و استخراج ماده با ارزش، مخلوط دو فازی به مرحله بعد و در نهایت ته نشین کننده سرریز می گردد. اگر از تجهیزاتی همانند پمپ برای انتقال فاز ها در این مرحله استفاده شود، فاز آلی به دلیل قرار گیری در معرض نیروی برشی زیاد به قطرات بسیار ریز تبدیل می شود. این امر علاوه بر ایجاد نیاز به ته نشین کننده های بزرگتر، سبب از دست رفتن فاز آلی نیز می گردد [۶]. مناسب ترین روش برای جلوگیری از ایجاد این مشکل، استفاده از پمپ-همزن به جای پمپ می باشد. بنابراین با توجه به تأثیر بسزای این واحد عملیاتی در فرآیند استخراج حلالی، شناخت هر چه بیشتر تجهیز و رفتار هیدرودینامیکی سیالات در آن ضروری است.

⁵ Computational Fluid Dynamics

⁶ Population Balance Model

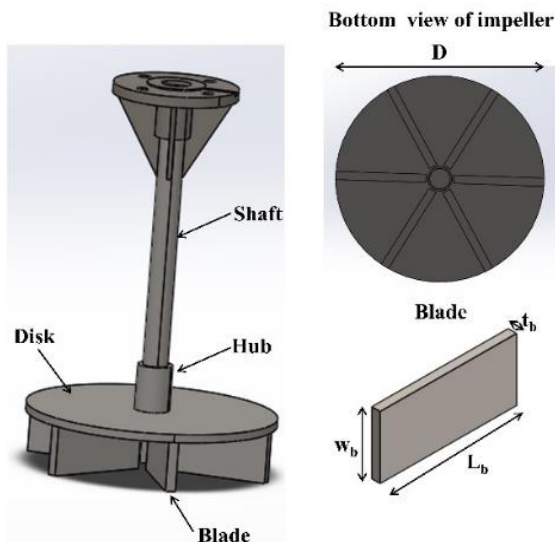
⁷ Clearance

¹ Liquid-Liquid Extraction

² Mixer-settler

³ Pump-mixer

⁴ Auxiliary mixer



شکل ۲ هندسه پروانه مورد مطالعه

برخی مشخصه های هندسی پمپ-همزن و ناحیه محاسباتی شبیه سازی به ترتیب در جدول (۱) و شکل (۳) ارائه شده اند.

جدول ۱ مشخصه های هندسی پمپ-همزن مورد مطالعه

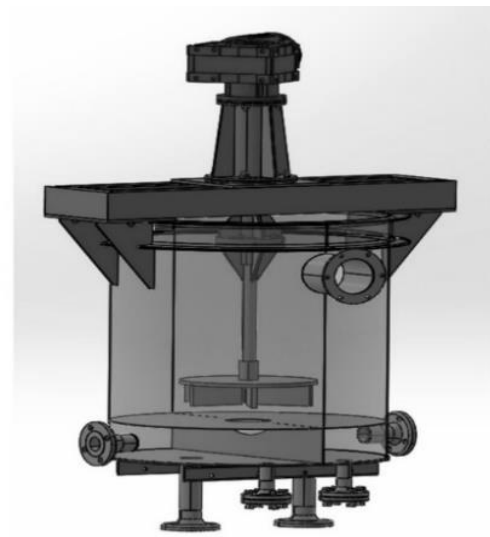
اندازه	مشخصه	ردیف
۶۰۰ mm	قطر مخزن	۱
۶۰۰ mm	ارتفاع مخزن	۲
۳۰ mm	قطر شفت	۳
۴۲/۲ mm	قطر خارجی هاب	۴
۵۵ mm	ارتفاع هاب	۵
۳۰۰ mm	قطر دیسک پروانه	۶
۱۰ mm	ضخامت دیسک	۷
۱۳۰ mm	طول پره	۸
۶۰ mm	عرض پره	۹
۸ mm	ضخامت پره	۱۰
۶ عدد	تعداد پره	۱۱
۳۰۰ mm	قطر پروانه	۱۲
۸۲/۵ mm	فاصله پروانه از کف مخزن	۱۳
۱۰۰ mm	قطر دهانه روزنه	۱۴
۱۳۰ mm	طول پره	۱۵

معادلات حاکم بر شبیه سازی دینامیک سیالات محاسباتی، به طور مستقیم از قوانین بقای جرم و بقای ممنتوم ناشی می شوند که به ترتیب معادلات پیوستگی و ناویر-استوکس توصیف کننده این قوانین می باشند. تعیین مشخصه های جریان سیال مانند سرعت و فشار، با انتخاب یک روش عددی مناسب برای حل این معادلات امکان پذیر است.

پمپ-همزن می تواند طراحی موثر تجهیز را امکان پذیر سازد و در نهایت منجر به افزایش راندمان فرآیند استخراج حلالی شود. بدون شک یکی از روش های رسیدن به درک صحیح از هیدرودینامیک جریان و شرایط آشفتگی در پمپ-همزن، کاربرد شبیه سازی دینامیک سیالات محاسباتی می باشد. لذا در این تحقیق، تأثیر حضور بفل، فاصله پروانه از کف مخزن و سرعت پروانه بر مشخصه های ماکروسکوپی عملکردی این تجهیز چون توان مصرفی و هد هدرولیک بررسی شده است. بدین منظور شبیه سازی دینامیک سیالات محاسباتی به صورت تک فازی و پایا انجام شد.

۲- توصیف سیستم، معادلات حاکم و شرایط مرزی

در مرکز پژوهش و توسعه فناوریانه مهندسی مکانیک گروه شرکت های ایبکو، پمپ-همزنی با حجم مفید ۰/۱۴ متر مکعب برای فرآیند استخراج حلالی مس طراحی شده است که نمای آن در شکل (۱) قابل مشاهده می باشد.



شکل ۱ پمپ-همزن مورد مطالعه

پروانه این تجهیز از نوع توربین پوششی بالا با تیغه های مستطیلی شعاعی است که سرعت آن معادل ۲۶۰ دور بر دقیقه در نظر گرفته شده و نمای آن در شکل (۲) ارائه شده است. این پروانه، علاوه بر مکش فاز های آبی و آلی و اختلاط اولیه آن ها، منجر به ایجاد هد هیدرولیک سیال در تجهیز نیز می شود. این مشخصه، نقش قابل توجهی در انتقال مخلوط فاز های آبی و آلی از پمپ-همزن به مرحله بعد دارد.

² Top Shrouded Turbine with Radial Rectangular Blades (TSTRRB)

¹ Mech. Eng. Research and Technological Development Center-IBKO Group

$$\begin{aligned} & \frac{\partial(\rho\varepsilon)}{\partial t} + \nabla \cdot (\rho\vec{U}\varepsilon) \\ & = \nabla \cdot \left(\frac{\mu_t}{\sigma_\varepsilon} \nabla \varepsilon \right) + 2C_{1\varepsilon} \frac{\varepsilon}{k} \mu_t E_{ij} \times E_{ij} \\ & - C_{2\varepsilon} \rho \frac{\varepsilon^2}{k} \end{aligned} \quad (4)$$

که E_{ij} با استفاده از معادله (۵) محاسبه می شود:

$$E_{ij} = \frac{1}{2} \left[\frac{\partial \vec{U}_i}{\partial x_j} + \frac{\partial \vec{U}_j}{\partial x_i} \right] \quad (5)$$

در این معادلات، μ_t به لزجت گردابه ای یا ویسکوزیته آشفته اشاره دارد. این مشخصه برای بیان رابطه بین تنش های رینولدز و پروفیل های موجود در میدان جریان متوسط تعریف شده است که به سرعت مقیاس و طول مقیاس گردابه های بزرگ در میدان جریان آشفته وابسته می باشد. μ_t با استفاده از رابطه ای معروف به معادله پرائنل-کلموگروف^۱ محاسبه می شود:

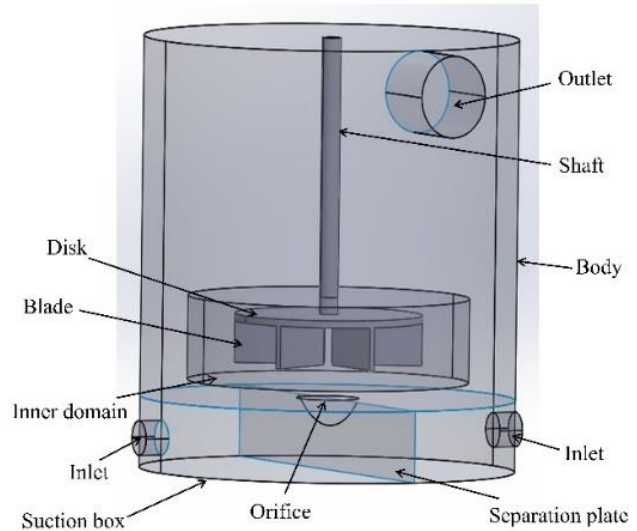
$$\mu_t = \rho C_\mu \frac{k^2}{\varepsilon} \quad (6)$$

با توجه به این تعاریف، تنش رینولدز در معادله (۲) نیز بدین صورت محاسبه می گردد:

$$-\overline{\rho u_i u_j} = 2\mu_t E_{ij} - \frac{2}{3} \rho k \delta_{ij} \quad (7)$$

در این معادله، δ_{ij} معرف دلتای کرونگر^۲ می باشد. مقادیر استاندارد ثوابت تجربی چون $C_{1\varepsilon}$ ، $C_{2\varepsilon}$ ، C_μ ، σ_ε ، σ_k ، C_μ و (۳) و (۴) وجود دارند، به ترتیب معادل با ۰/۰۹، ۱، ۱/۳، ۱/۴۴ و ۱/۹۲ است [۱۷]. در شبیه سازی حاضر، از مدل استاندارد $k-\varepsilon$ استفاده شد.

به منظور درک جریان آشفته ایجاد شده توسط پروانه و بر همکنش دقیق آن با دیواره های مخزن، از روش قاب چندگانه^۳ (MRF) در این تحقیق استفاده شده است. در این روش، مخزن به دو دامنه محاسباتی داخلی و خارجی تقسیم می شود. دامنه داخلی شامل پروانه و سیال اطراف آن است که در میانه فاصله نوک پره پروانه تا دیواره مخزن قرار گرفته است. همچنین فاصله این ناحیه از کف مخزن معادل نصف فاصله انتهای پروانه تا کف مخزن می باشد [۱۸، ۱۹].



شکل ۳ ناحیه محاسباتی پمپ-همزن مورد مطالعه

معادلات پیوستگی و ناویر-استوکس برای یک سیال تراکم ناپذیر و آشفته عبارتند از:

$$\text{div}(\rho\vec{U}) = 0 \quad (1)$$

$$\begin{aligned} & \frac{\partial(\rho\vec{U})}{\partial t} + \text{div}(\rho\vec{U}\vec{U}) = -\nabla P \\ & + \nabla \cdot (\mu\nabla\vec{U}) + \nabla \cdot (-\rho\overline{u'u'}) + F \end{aligned} \quad (2)$$

در این معادلات، ρ ، \vec{U} ، $-\rho\overline{u'u'}$ ، P ، μ و F به ترتیب معرف چگالی، بردار سرعت، تنش رینولدز یا آشفتگی، فشار، ویسکوزیته دینامیکی و نیروهای حجمی می باشند [۱۸]. برای محاسبه تنش رینولدز در نقاط مختلف جریان، از مدل های آشفتگی استفاده می شود. بدین منظور چندین مدل آشفتگی با ویژگی های متمایز معرفی شده است که در این بین مدل نیمه تجربی و دو معادله ای $k-\varepsilon$ از جمله معتبرترین و رایج ترین مدل آشفتگی می باشد و در این تحقیق نیز استفاده شده است. در این مدل، میدان آشفتگی بر حسب دو متغیر انرژی جنبشی آشفتگی (k) و نرخ اتلاف گردابه ای (ε) بیان می شود. برای محاسبه متغیرهای k و ε از دو معادله انتقالی و تعدادی ثوابت تجربی استفاده می شود که عبارتند از:

$$\begin{aligned} & \frac{\partial(\rho k)}{\partial t} + \nabla \cdot (\rho\vec{U}k) \\ & = \nabla \cdot \left(\frac{\mu_t}{\sigma_k} \nabla k \right) + 2\mu_t E_{ij} \times E_{ij} - \rho\varepsilon \end{aligned} \quad (3)$$

³ Multiple Reference Frame

⁴ Inner domain

¹ Prandtl-Kolmogorov

² Kronecker delta

۳- روش حل

شبیه سازی حاضر با نرم افزار Ansys Fluent 2021 R1 انجام شده است. از حلگر فشار مینا^۴ و الگوریتم نیمه ضمنی برای معادلات مرتبط با فشار برای حل معادله ناویر-استوکس استفاده شد و نوع تحلیل به صورت پایا بود. همچنین، برای گسسته سازی معادلات از روش بالا دست مرتبه دوم استفاده گردید. در حل معادلات، معیار همگرایی عددی معادل 10^{-5} در نظر گرفته شد. جهت بررسی عدم وابستگی حل به شبکه بندی و انتخاب بهترین شبکه، سه شبکه غیر سازمان یافته، درشت، متوسط و ریز ایجاد و نیروی گشتاور اطراف پروانه و هد هیدرولیک محاسبه شدند. خلاصه نتایج این مرحله در جدول (۲) ارائه شده است و در نهایت جهت ادامه شبیه سازی، شبکه بندی متوسط با ۹۰۰ هزار شبکه انتخاب شد.

جدول ۲ مقایسه نیروی گشتاور و هد هیدرولیکی در شبکه بندی های مختلف

ریز	متوسط	درشت	
۱۱۰۰۰۰۰	۹۰۰۰۰۰	۳۰۰۰۰۰	تعداد شبکه
۳/۳۷۶	۳/۳۱۱	۳/۳۱۶	نیروی گشتاور (N.m)
۹۳/۵۷۴	۹۳/۴۵۶	۹۳/۵۱۸	هد (cm)

۴- نتایج و بحث

نتایج حاصل از اعتبار سنجی و شبیه سازی تک فازی پمپ-همزن مورد مطالعه در این بخش ارائه می شود. با توجه به اهداف اصلی این پژوهش که شامل بررسی برخی از مشخصه های طراحی چون فاصله آزاد پروانه از کف مخزن و نصب بفل بر عملکرد پمپ-همزن است، در ابتدا شبیه سازی تک فازی با و بدون حضور بفل انجام گردید. در ادامه نیز فاصله پروانه از کف مخزن برای تجهیز مورد مطالعه با حضور بفل تغییر یافت.

۴-۱- اعتبار سنجی

به دلیل نبود اطلاعات تجربی از پمپ-همزن مورد مطالعه، اعتبار سنجی با استفاده از نتایج تجربی و شبیه سازی ارائه شده توسط سینگ و همکاران [۱۷] انجام شد.

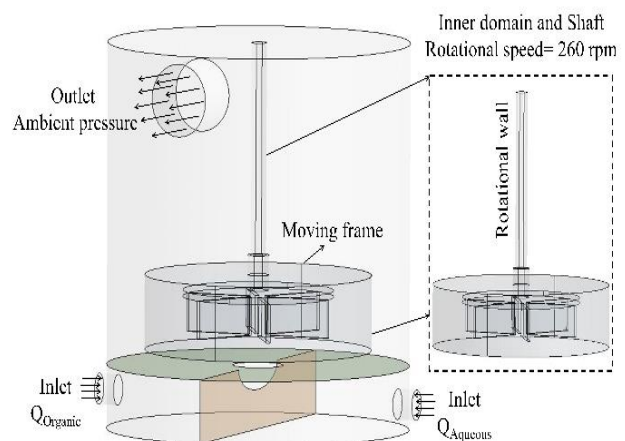
برای توصیف شرایط ماکروسکوپی پمپ-همزن، از دو عدد بدون بعد توان (N_{Po}) و هد هیدرولیک (N_H) استفاده شد:

$$N_{Po} = \frac{P_{Ocon}}{\rho N^3 D^5} \quad (8)$$

$$N_H = \frac{gH}{N^2 D^5} \quad (9)$$

در این معادلات، N ، D ، P_{Ocon} ، ρ ، g و H به ترتیب معرف سرعت چرخش پروانه، قطر پروانه، توان مصرفی، چگالی، نیروی گرانش و هد هیدرولیک ایجاد شده توسط پروانه می باشند [۲۰]. در شبیه سازی حاضر، برای محاسبه هد هیدرولیک از روابط فشار استاتیکی و برای محاسبه توان از نیروی گشتاور اطراف پروانه استفاده شد.

در عملکرد واقعی پمپ-همزن مورد مطالعه، شدت جریان فاز آلی و آبی هر یک معادل ۲ متر مکعب بر ساعت است. لذا در شبیه سازی تک فازی، آب با چگالی $998/2 \text{ kg/m}^3$ و ویسکوزیته $0/01003 \text{ kg/m.s}$ به عنوان سیال عامل و با شدت جریانی معادل با مقادیر واقعی در نظر گرفته شد. بدین ترتیب برای ورودی، شرط مرزی سرعت ورودی^۱ و برای خروجی، شرط مرزی فشار خروجی^۲ حاکم است. همچنین، برای کلیه دیواره های تجهیز، شرط مرزی عدم لغزش^۳ لحاظ شده است. برخی شرایط مرزی اعمال شده در دامنه محاسباتی در شکل (۴) قابل مشاهده می باشند.



شکل ۴ شرایط مرزی در شبیه سازی حاضر

⁵ Semi-Implicit Method for Pressure Linked Equations (SIMPLE)

⁶ Second Order Upwind

¹ Velocity inlet

² Pressure outlet

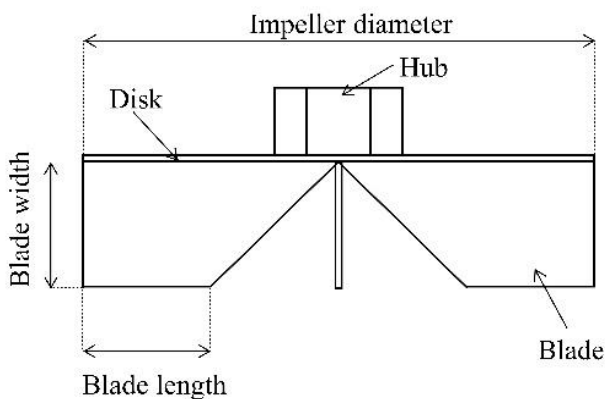
³ no slip, $V = 0$

⁴ Pressure-Based

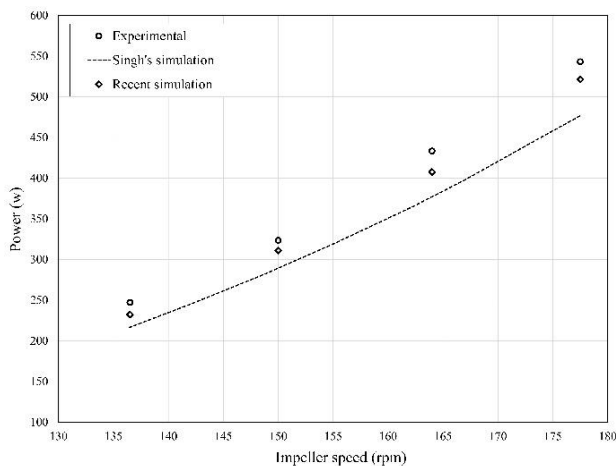
برای محاسبه توان مصرفی بر اساس نیروی گشتاور اطراف پروانه، معادله زیر استفاده گردید:

$$P_{O_{con}} = 2\pi NT \quad (10)$$

در این رابطه T به نیروی گشتاور اطراف پروانه اشاره دارد. از سوی دیگر، هد هیدرولیک از تفاضل اختلاف فشار بین ناحیه روزنه و خروجی سیال از مخزن در دو حالت پروانه چرخان با سرعت مشخص و پروانه ساکن محاسبه شد. توان مصرفی و هد هیدرولیک در سرعت های متفاوت پروانه برای شبیه سازی حاضر با نتایج ارائه شده توسط سینگ و همکاران [۱۷] مقایسه شد که نتایج آن به ترتیب در شکل (۷) و (۸) مشاهده می گردد. نتایج تجربی و شبیه سازی، هر دو تأیید کننده افزایش توان مصرفی و هد هیدرولیک با افزایش سرعت پروانه می باشند که با توجه به رابطه مستقیم توان مصرفی و هد هیدرولیک با سرعت چرخش پروانه، قابل انتظار است.



شکل ۶ پروانه نمونه اعتبار سنجی شده [۱۷]

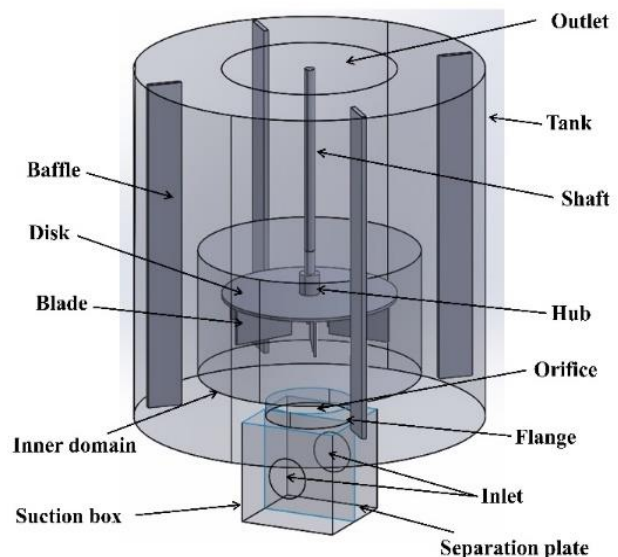


شکل ۷ توان مصرفی در شبیه سازی حاضر با نتایج تجربی و شبیه سازی سینگ و همکاران [۱۷]

مشخصات هندسی، ناحیه محاسباتی و نمای هندسی پروانه نمونه اعتبار سنجی شده به ترتیب در جدول (۳)، شکل (۵) و شکل (۶) ارائه شده است. در این بخش از شبیه سازی، آب به عنوان سیال عامل در نظر گرفته شد و شدت جریان آن در ورودی ها معادل ۲ متر مکعب بر ساعت بود.

جدول ۳ مشخصات هندسی نمونه اعتبار سنجی شده [۱۷]

ردیف	مشخصه	اندازه
۱	قطر مخزن	۷۰۰ mm
۲	ارتفاع سیال	۷۰۰ mm
۳	قطر شفت	۲۰ mm
۴	قطر دیسک پروانه	۳۵۰ mm
۵	ضخامت دیسک	۶ mm
۶	طول پره	۸۷/۵ mm
۷	عرض پره	۷۰ mm
۸	تعداد پره	۶ عدد
۹	طول بغل	۶۵۰ mm
۱۰	عرض بغل	۷۰ mm
۱۱	تعداد بغل	۴ عدد
۱۲	قطر دهانه روزنه	۱۷۵ mm
۱۳	طول جعبه مکش	۲۰۰ mm
۱۴	فاصله پروانه از کف	۲۱۰ mm



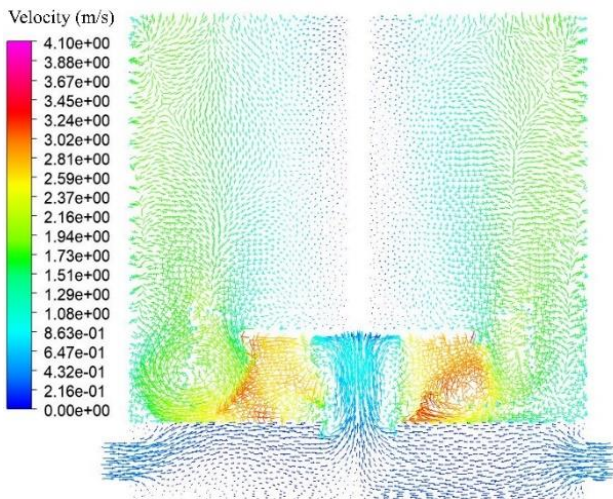
شکل ۵ ناحیه محاسباتی نمونه اعتبار سنجی شده

روش عددی انتخاب شده برای حل معادلات پیوستگی و ناویر-استوکس، با محاسبه توان مصرفی و هد هیدرولیک تولید شده در سرعت های مختلف پروانه، اعتبار سنجی شد.

PO_{con} است، در حالی که توان گزارش شده در تحقیقات آزمایشگاهی معادل PO_{in} است. این امر توجه کننده تفاوت بین نتایج تجربی و شبیه سازی می باشد. علاوه بر این، اختلاف نتایج شبیه سازی حاضر با شبیه سازی سینگ و همکاران [۱۷] از تفاوت در روش حل و شبکه بندی ناشی می شود.

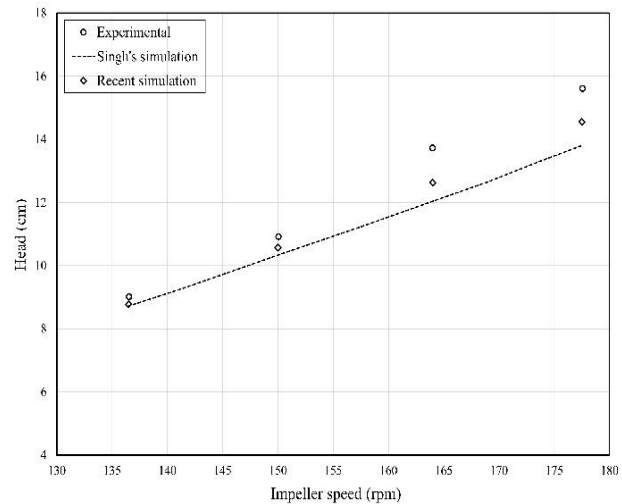
۴-۲- بررسی هیدرودینامیک پمپ-همزن مورد مطالعه

در این تحقیق، بیشترین تأکید بر مشخصه های طراحی چون تأثیر بفل، فاصله پروانه از کف و سرعت پروانه است. شکل (۹) و (۱۰) به ترتیب بردار های سرعت در صفحه عمودی مرکزی و صفحه افقی عبوری از پروانه را برای پمپ-همزن مورد مطالعه نشان می دهند.



شکل ۹ بردار های سرعت در صفحه عمودی مرکزی بدون حضور بفل

در مخازن دارای همزن، پروانه ها قادر به ایجاد سه الگوی، جریان محوری^۴، جریان شعاعی^۵ یا جریان مماسی^۶ در مخزن می باشند. در الگوی جریان محوری، بر اثر چرخش پروانه، سیال از کف مخزن به سمت بالای مخزن پرتاب می شود. اما در الگوی جریان شعاعی، سیال به سمت دیواره مخزن پرتاب شده و مجدد به مرکز باز می گردد. نیروی برشی در الگوی جریان شعاعی بیشتر از الگوی جریان محوری است. در صورتی که مایع به صورت افقی در پیرامون مخزن و دیواره های آن به حرکت درآید، الگوی جریان مماسی حاکم است. پروانه ها در مخازن اختلاط، بسته به نوع پروانه، فاصله پروانه از کف مخزن، هندسه و ساختار مخزن می توانند این سه الگو یا ترکیبی از آن ها را ایجاد کنند.



شکل ۸ هد ایجاد شده در شبیه سازی حاضر با نتایج تجربی و شبیه سازی سینگ و همکاران [۱۷]

از سوی دیگر مقایسه نتایج حاکی از این است که میزان توان مصرفی پروانه در نتایج تجربی و شبیه سازی با یکدیگر اختلاف دارند. دلیل این است که در تحقیقات آزمایشگاهی، برای گردش شفت و متعاقباً پروانه از موتور جریان مستقیم استفاده می شود که توان ورودی آن از حاصل ضرب اختلاف پتانسیل الکتریکی و شدت جریان الکتریکی بدست می آید:

$$PO_{in} = V \times I \quad (11)$$

PO_{in} توان ورودی بر حسب وات، V اختلاف پتانسیل الکتریکی و I شدت جریان الکتریکی است که اختلاف پتانسیل الکتریکی و شدت جریان الکتریکی به ترتیب با ولت متر و آمپر متر اندازه گیری می شوند. در موتور های جریان مستقیم، توان ورودی با توان خروجی برابری نمی کند، چرا که افت توان به دلیل تلفات اصطکاکی، تلفات توان موتور بدون جاروبک^۱ (L_b)، تلفات توان هسته^۲ (L_{core})، تلفات توان الکتریکی (L_{copper})، تلفات توان مکانیکی (L_{mech}) و غیره وجود دارد. بنابراین، توان مصرفی در مخازن دارای همزن را می توان با معادله زیر محاسبه کرد [۲۱]:

$$PO_{con} = PO_{in} - (L_b + L_{copper} + L_{cor} + L_{mech}) \quad (12)$$

در شبیه سازی دینامیک سیالات محاسباتی، مقدار توان بر حسب نیروی گشتاور یا نرخ اتلاف انرژی آشفتگی در اطراف پروانه محاسبه می شود. مقدار محاسبه شده در واقع معادل

⁴ Axial flow

⁵ Radial flow

⁶ Tangential flow

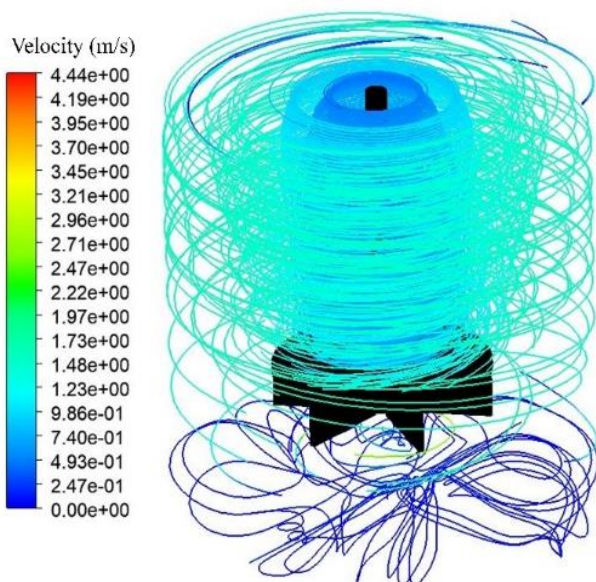
¹ Direct current (DC) motor

² Brushless power loss of DC electric motor

³ Core power loss

بدون حضور بفل به دلیل حاکم شدن الگوی جریان مماسی، گردش سیال در اطراف دیواره ها و عملکرد سانتریفیوژ مانند تجهیز، اختلاط بسیار ضعیفی در مخزن صورت می گیرد. با توجه به اینکه در طرح اولیه پمپ-همزن مورد مطالعه، حضور بفل لحاظ نگردیده است، می توان بر این ادعا بود که در این تجهیز، الگوی جریان مماسی غالب است. مسیر حرکت جریان ارائه شده در شکل (۱۱) نیز تایید کننده این امر می باشد. از سوی دیگر، تحقیقاتی نیز وجود دارند که بر حاکم شدن الگوی جریان مماسی در تجهیزات اختلاط بدون بفل تأکید دارند [۲۲، ۲۳].

اما در پژوهش های پیشین، اطلاعات دقیقی از مقایسه مشخصه های ماکروسکوپی عملکردی تجهیزات اختلاط با و بدون حضور بفل در دست نیست. در نتیجه بر آن شدیم که با استفاده از شبیه سازی دینامیک سیالات محاسباتی اثر تعبیه بفل در پمپ-همزن را مشاهده کنیم.



شکل ۱۱ مسیر حرکت جریان در پمپ-همزن بدون بفل

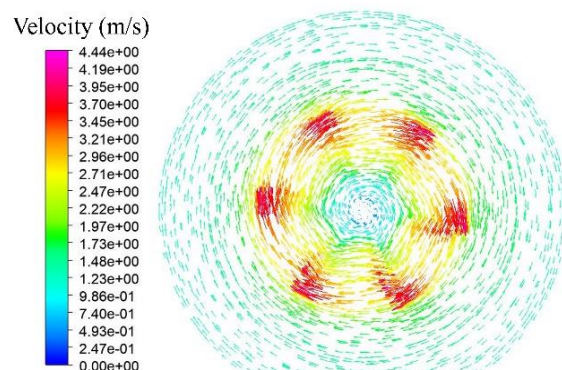
۴-۳- تأثیر حضور بفل بر مشخصه های عملکردی پمپ-همزن و الگوی جریان

بارزترین نتیجه حضور بفل در پمپ-همزن را می توان با تغییر مسیر حرکت جریان در شکل (۱۲) مشاهده کرد. همانطور که مشاهده می شود، الگوی جریان مماسی با تعبیه بفل در پمپ-همزن مورد مطالعه از بین رفته و بایستی اختلاط بهتری را در این حالت انتظار داشت.

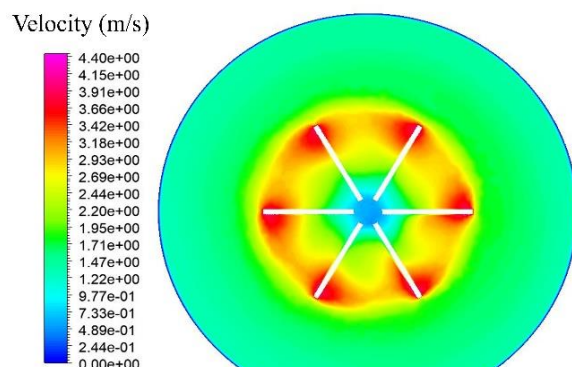
در راستای تغییرات ایجاد شده در مسیر جریان در اثر تعبیه بفل، بردارهای سرعت نیز نسبت به حالت بدون بفل تغییر کردند.

برای مثال، اگر فاصله پروانه توربینی جریان شعاعی از کف مخزن کم باشد به جای الگوی جریان شعاعی، الگوی جریان محوری مشاهده می شود.

با توجه به نوع پروانه پمپ-همزن مورد مطالعه و عملکرد تجهیز، انتظار می رود که الگوی جریان شعاعی، جریان محوری و یا ترکیب آن دو در تجهیز مشاهده شود. اما الگوی جریان حاکم در پمپ-همزن مطابق هیچ یک از موارد نامبرده نمی باشد و همانطور که در شکل (۱۰) مشاهده می شود، سیال در پیرامون مخزن حرکت می نماید. ساختار مخزن اختلاط دلیل ایجاد این الگوی جریان مماسی است. در تجهیزات اختلاط متداول، بفل ها به منظور جلوگیری از ایجاد گردابه مرکزی، سرکوب جریان مماسی و ایجاد جریانی با الگوی شعاعی یا محوری، در مخزن تعبیه می گردند. در واقع، بفل ها با کاهش چرخش توده سیال، تقویت گردش سیال در مناطق بالا و پایین مخزن و ایجاد اطمینان از عبور حجم کامل سیال از ناحیه متلاطم پروانه، سبب تشدید الگوی جریان محوری یا شعاعی شده و اثر مثبتی بر میزان اختلاط و همگن سازی محلول ها در تجهیزات همزن دار دارند.



(الف)



(ب)

شکل ۱۰ الف- بردارها و ب- کانتور سرعت در صفحه افقی عبوری از پروانه بدون حضور بفل

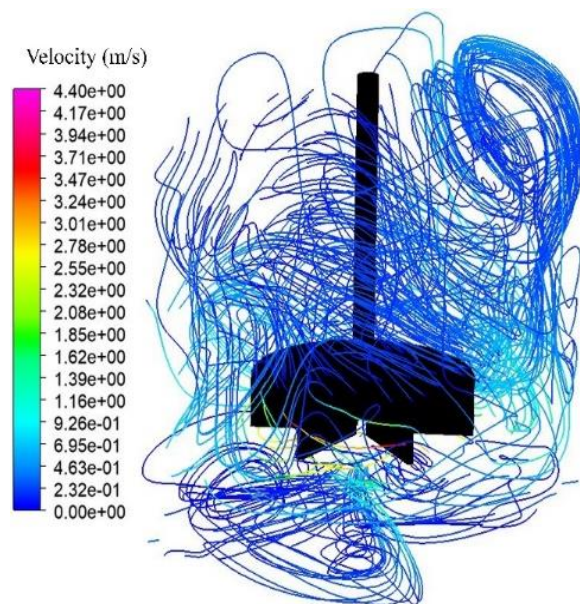
از سوی دیگر، با مقایسه بردار های سرعت با و بدون حضور بفل (به ترتیب شکل (۱۳) و (۹))، می توان دریافت که در حالت بدون بفل، سیال پس از ورود از دهانه روزنه بلافاصله تحت تأثیر گردابه مرکزی قرار گرفته و از ناحیه متلاطم پروانه دور می شود. در حالی که در نمونه با بفل، به دلیل عدم وجود گردابه مرکزی، سیال تحت تأثیر نواحی کم فشار ایجاد شده توسط پروانه خواهد بود. تعبیه بفل با توجه به تغییراتی که در الگوی جریان و بردار های سرعت ایجاد می کند، منجر به تغییر توان مصرفی پروانه و هد هیدرولیکی ایجاد شده توسط آن نیز می شود. در جدول (۴)، مقادیر توان مصرفی، هد هیدرولیک، شدت جریان منسوب به دهانه روزنه، شدت جریان شارژ پروانه و شدت جریان تخلیه پروانه برای پمپ-همزن با و بدون حضور بفل ارائه شده است.

جدول ۴ مشخصه های عملیاتی با و بدون حضور بفل در پمپ-همزن

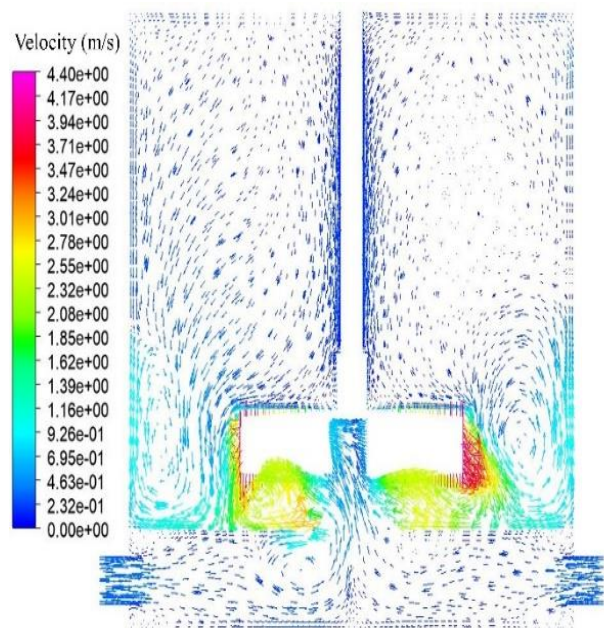
بدون بفل	با بفل	
۹۰/۱۰۳	۲۲۵/۶	توان (W)
۹۳/۴۵۶	۶۸/۱۴	هد هیدرولیک (cm)
۴/۳۴۵	۴/۴۲۲	شدت جریان دهانه روزنه (m ³ /h)
۲۸/۷۱۹	۷۸/۹۱۵	شدت جریان شارژ پروانه (m ³ /h)
۲۰/۵۲۵	۶۹/۰۸۴	شدت جریان تخلیه پروانه (m ³ /h)

همانطور که مشاهده می شود، حضور بفل سبب افزایش توان مصرفی پروانه و کاهش هد هیدرولیک شده است. با توجه به این امر که میزان نیرو های برشی در الگوی جریان شعاعی و محوری بسیار بیشتر از الگوی جریان مماسی است، بنابراین، دلیل افزایش توان مصرفی، تغییر الگوی جریان می باشد. از سوی دیگر، اگر به الگوی جریان حاکم در پمپ-همزن بدون بفل دقت شود، مشاهده می گردد که ارتفاع حلقه چرخشی تا سطح بالایی مخزن ادامه دارد که ناشی از ایجاد گردابه مرکزی بوده و هد هیدرولیک را بالاتر از حالت با حضور بفل نشان می دهد. تعبیه بفل با تشدید الگوی جریان محوری یا شعاعی سبب افزایش نیرو های برشی و اتلافات در تجهیز می شود. همچنین حجم بیشتری از سیال را در ناحیه پروانه نسبت با حالت بدون بفل درگیر می نماید، بنابراین تعبیه بفل منجر به کاهش هد هیدرولیک خواهد شد. علاوه بر این، از مقایسه شدت جریان شارژ و تخلیه پروانه در پمپ-همزن با و بدون بفل می توان دریافت که این شدت جریان ها با تعبیه بفل در مخزن به دلیل تغییر جهت بردار های سرعت و الگوی جریان حاکم افزایش می یابند. با تعبیه بفل، حجم بیشتری از سیال از ناحیه متلاطم پروانه عبور می کند که سبب افزایش شدت جریان شارژ و تخلیه پروانه خواهد شد.

درک این تغییرات با مقایسه شکل (۹) و (۱۳) که به ترتیب به بردار های سرعت در صفحه عمودی مرکزی در حالت بدون بفل و با حضور بفل اشاره دارند، امکان پذیر است. در صورت تعبیه بفل، سیال خروجی از پروانه به کف مخزن برخورد می کند که با پرتاب سیال به نواحی بالای پروانه منجر به ایجاد حلقه های چرخشی در اطراف پروانه می شود (مطابق با آنچه که در الگوی جریان محوری رخ می دهد). همچنین به دلیل از بین رفتن گردابه مرکزی، سیال در نواحی بالای پروانه، همانند الگوی جریان مماسی در پیرامون دیواره مخزن گردش نخواهد کرد.



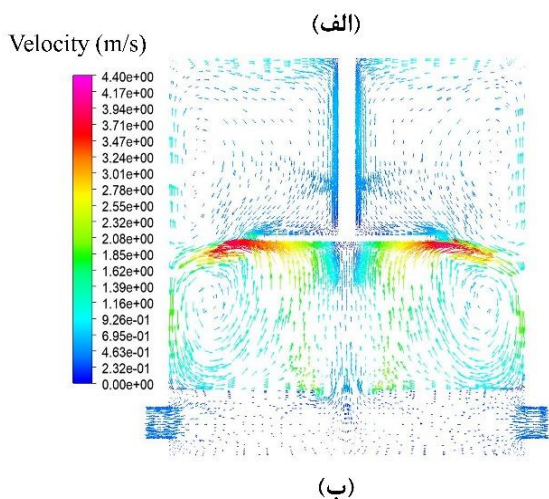
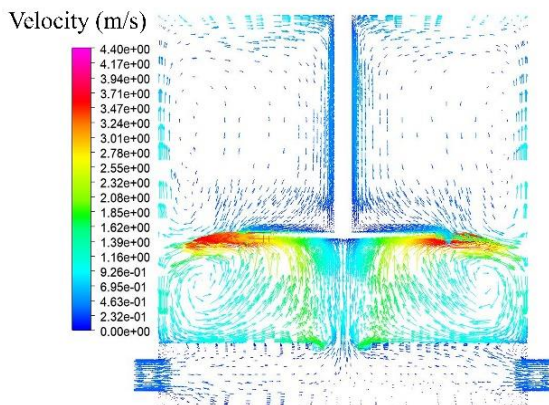
شکل ۱۲ مسیر حرکت جریان در پمپ-همزن با حضور بفل



شکل ۱۳ بردار های سرعت در صفحه عمودی مرکزی با حضور بفل

۴-۴- تأثیر فاصله پروانه از کف مخزن

جریان به طور کامل از محوری به شعاعی تغییر می کند. این تغییر در فواصل ۱۳۵ و ۲۰۰ میلی متر به وضوح آشکار است. در شکل (۱۴)، بردارهای سرعت در صفحه عمودی مرکزی برای فواصل ۱۳۵ و ۲۰۰ میلی متر قابل مشاهده می باشند. دقت داشته باشید که عدم تشکیل حلقه چرخشی در بالای پروانه به ساختار آن باز می گردد. پروانه مورد استفاده از نوع پوششی بالا^۲ است.



شکل ۱۴ بردارهای سرعت در صفحه عمودی مرکزی در فاصله پروانه از کف معادل الف- ۱۳۵ میلی متر و ب- ۲۰۰ میلی متر

علاوه بر این، با افزایش فاصله پروانه از کف مخزن، هد هیدرولیک و به دنبال آن عدد هد نیز کاهش می یابد. تغییر الگوی جریان به الگوی جریان شعاعی، منجر به ایجاد حلقه های چرخشی بسیار قوی در پایین پروانه می گردد که با افزایش فاصله، شدت جریان منسوب به این حلقه های چرخشی نیز افزایش می یابد. بنابراین حجم سیال موجود در ناحیه بالایی مخزن تضعیف شده و هد هیدرولیک کاهش می یابد. کاهش توان مصرفی پروانه و افزایش هد هیدرولیک با کاهش فاصله پروانه از

فاصله پروانه از کف مخزن (C) در تجهیزات اختلاط، همواره یکی از موضوعات مورد توجه محققان و طراحان بوده است. این مشخصه طراحی بر متغیرهای عملکردی تجهیز و الگوی جریان حاکم در آن تأثیر بسزایی دارد. برخی از تحقیقات بر این امر تأکید دارند که اگر فاصله پروانه از کف مخزن از مقدار استاندارد آن کمتر باشد، یک پروانه جریان شعاعی همانند یک پروانه جریان محوری رفتار می کند [۱۰]. به منظور بررسی این امر در پمپ-همزن مورد مطالعه، سه مقدار ۸۲/۵ (فاصله اولیه)، ۱۳۵ و ۲۰۰ میلی متر برای مشخصه C در نظر گرفته شد. طبق نتایج ارائه شده در جدول (۵)، تغییر توان مصرفی پروانه و هد هیدرولیک با تغییر فاصله پروانه از کف مخزن کاملاً مشهود است.

جدول ۵ توان مصرفی، هد هیدرولیک، عدد توان و عدد هد در فواصل متفاوت پروانه از کف مخزن

فاصله پروانه از کف مخزن	توان (W)	هد (cm)	عدد توان	عدد هد
۸۲/۵ mm بدون بفل	۹۰/۱۰۳	۹۳/۴۵۶	۰/۴۵۸	۳/۹۸۵
۸۲/۵ mm با بفل	۲۲۵/۶	۶۸/۱۴۰	۱/۱۴۶	۲/۹۰۷
۱۳۵ mm با بفل	۵۷۹/۹۸۶	۳۶/۱۶۰	۲/۹۴۵	۱/۵۴۳
۲۰۰ mm با بفل	۷۰۷/۵۴۶	۲۸/۳۶۷	۳/۵۹۳	۱/۲۱۰

همانطور که مشاهده می شود، با افزایش فاصله پروانه از کف مخزن، توان مصرفی پروانه و به دنبال آن عدد توان افزایش می یابد. دلیل این امر تغییر الگوی جریان تک حلقه محوری به جریان چرخشی با دو حلقه شعاعی است. تغییر الگوی جریان به الگوی جریان شعاعی سبب افزایش میزان نیروی های برشی و حجم سیال در ناحیه متلاطم اطراف پروانه می گردد، لذا، توان مصرفی و عدد توان نیز افزایش می یابند. در فاصله ۸۲/۵ میلی متر برای پمپ-همزن با بفل، عدد توان معادل با عدد توان یک پروانه جریان محوری (همانند پروانه شیب تیغه) می باشد. بنابراین پروانه جریان شعاعی پمپ-همزن مورد مطالعه، به علت فاصله کم از کف مخزن مانند یک پروانه جریان محوری عمل می کند که در شکل (۱۳) نیز این الگوی جریان قابل مشاهده است. با افزایش مشخصه C، عدد توان افزایش یافته و به مقادیر منسوب به پروانه های جریان شعاعی نزدیک می شود، چرا که الگوی

² Top shrouded

¹ Blade pitch

توجیه کننده کاهش هد هیدرولیک می باشد. از سوی دیگر، با افزایش C، شدت جریان تخلیه پروانه نیز افزایش می یابد که ناشی از افزایش شدت جریان شارژ آن می باشد. در تحقیقات گذشته به رابطه خطی توان مصرفی و شدت جریان تخلیه اشاره شده است [۲۴]. بنابراین افزایش توان مصرفی پروانه با افزایش فاصله آن از کف مخزن با تغییر شدت جریان تخلیه پروانه نیز توجیه پذیر است.

۴-۵- تأثیر سرعت پروانه بر هد هیدرولیک

به منظور بررسی تأثیر سرعت پروانه بر مشخصه های ماکروسکوپی عملکردی پمپ-همزن، شبیه سازی برای سه سرعت ۱۵۰، ۲۶۰ و ۳۶۰ دور بر دقیقه انجام شد. نتایج حاصل از این بررسی در جدول (۷) ارائه شده است.

جدول ۷ مشخصه های ماکروسکوپی عملکردی پمپ-همزن در سرعت های متفاوت پروانه

سرعت پروانه (rpm)	توان (W)	هد هیدرولیک (cm)
۱۵۰	۳۶/۴۵۶	۳۰/۲۰۲
۲۶۰	۹۰/۱۰۳	۹۳/۴۵۶
۳۶۰	۱۶۰/۵۵۸	۱۸۳/۴۲۲

با توجه به تعریف عدد بدون بعد هد هیدرولیک (معادله (۹)) می توان نتیجه گرفت که برای یک پروانه با هندسه مشخص، هد هیدرولیک تولید شده توسط پروانه با مربع سرعت پروانه رابطه مستقیم دارد:

$$H \propto N^2 \quad (12)$$

مقادیر هد هیدرولیک در سرعت های متفاوت پروانه، تأیید کننده رابطه فوق می باشند. همچنین طبق معادله (۸)، با افزایش سرعت پروانه، توان مصرفی آن نیز افزایش می یابد. اما با توجه به نتایج حاصل، نمی توان به رابطه معنا داری بین این دو مشخصه دست یافت.

۵- نتیجه گیری

در تحقیق حاضر، شبیه سازی تک فازی جریان درون یک پمپ-همزن جهت بررسی عملکرد آن در شرایط مختلف انجام شد. نتایج شبیه سازی نشان دادند که در تجهیز بدون بفل، الگوی جریان مماسی حاکم است. ایجاد این الگوی جریان در پمپ-

کف مخزن، شاید به ظاهر امری مطلوب به نظر برسد اما این کاهش فاصله منجر به کاهش قابل توجهی در بازده اختلاط سیستم می شود.

میزان اختلاط در مخازن همزن دار به موقعیت پروانه وابستگی شدیدی دارد. اختلاط و پراکندگی دو فاز در جریان شعاعی به دلیل وجود نیروهای برشی قوی تر، به مراتب بهتر از جریان محوری انجام می شود. بنابراین، در فاصله اولیه پروانه از کف مخزن (۸۲/۵ میلی متر) که الگوی جریان محوری غالب است، نمی توان پراکندگی و اختلاط موثر دو فاز آبی و آلی را انتظار داشت. شدت جریان شارژ و تخلیه پروانه معمولاً به عنوان معیاری برای بررسی میزان اختلاط در نظر گرفته می شوند. در جدول (۶)، تغییرات شدت جریان شارژ پروانه، شدت جریان تخلیه پروانه و شدت جریان منسوب به روزنه در فواصل مختلف پروانه از کف مخزن ارائه شده است.

جدول ۶ شدت جریان شارژ و تخلیه پروانه در فواصل مختلف پروانه از کف مخزن با حضور بفل

فاصله پروانه از کف مخزن (mm)			
۲۰۰	۱۳۵	۸۲/۵	
۴/۴۶۲	۴/۲۱۸	۴/۴۲۲	شدت جریان روزنه (m ³ /h)
۲۴۱/۸۲۹	۲۱۶/۶۲۰	۷۸/۹۱۵	شدت جریان شارژ پروانه (m ³ /h)
۲۶۷/۲۴۴	۲۳۳/۰۷۲	۶۹/۰۸۴	شدت جریان تخلیه پروانه (m ³ /h)

شدت جریان شارژ و تخلیه پروانه با افزایش فاصله آن از کف مخزن، به دلیل افزایش حجم سیال اطراف پروانه، افزایش می یابند. این امر نشان دهنده بهبود میزان اختلاط در تجهیز است. تفاضل شدت جریان منسوب به روزنه و شدت جریان شارژ پروانه با افزایش C و ظهور حلقه های چرخشی قوی در پایین پروانه، افزایش چشمگیری دارد. بنابراین می توان نتیجه گرفت که سیال موجود در حلقه های چرخشی پایین پروانه تحت تأثیر شدید مکش پروانه می باشد، در حالی که مکش پروانه بر میزان سیال ورودی از دهانه روزنه تأثیری ندارد. بر اساس قانون بقای جرم، شدت جریان شارژ پروانه معادل با مجموع شدت جریان منسوب به روزنه و شدت جریان حلقه چرخشی پایین پروانه است. با توجه به اینکه با افزایش فاصله پروانه از کف مخزن، شدت جریان شارژ پروانه افزایش می یابد اما تغییری در شدت جریان منسوب به روزنه ایجاد نمی شود، می توان نتیجه گرفت که با افزایش C، شدت جریان حلقه چرخشی پایین پروانه افزایش دارد. این امر

زیرنویس ها

b	موتور بدون جاروبک
con	مصرفی
copper	الکتریکی
core	هسته
in	ورودی
mech	مکانیکی
t	آشفتگی

۷- تشکر و قدردانی

نویسندگان این مقاله، از مرکز پژوهش و توسعه فناوریانه مهندسی مکانیک گروه شرکت‌های ایپکو به دلیل حمایت مادی و معنوی از این پژوهش تشکر می‌کنند.

۸- مراجع

- [1] R. Schulz and T. Waluga, "Reactive extraction," *Process Intensification by Reactive and Membrane-Assisted Separations*. Berlin, Boston: De Gruyter, pp. 363-96, 2022, doi: <https://doi.org/10.1515/9783110720464-007>.
- [2] S. Yu *et al.*, "Mass Transfer and Droplet Behaviors in Liquid-Liquid Extraction Process Based on Multi-Scale Perspective: A Review," *Separations*, vol. 10, pp. 264, 2023, doi: <https://doi.org/10.3390/separations10040264>.
- [3] F. Dinger and U. Platt, "Towards an artificial carbohydrates supply on Earth," *Frontiers in Sustainable Food Systems*, vol. 4, pp. 90, 2020, doi: <https://doi.org/10.3389/fsufs.2020.00090>.
- [4] A. E. Kostanyan *et al.*, "Extraction of Copper from Sulfuric Acid Solutions Based on Pseudo-Liquid Membrane Technology," *Membranes*, vol. 13, pp. 418, 2023, doi: <https://doi.org/10.3390/membranes13040418>.
- [5] Q. Laine *et al.*, "Experimental study of velocity and turbulence fields in a square mixer-settler tank: Comparison of shake the box PTV and 2D2C PIV," *Chemical Engineering Science*, vol. 275, pp. 118636, 2023, doi: <https://doi.org/10.1016/j.ces.2023.118636>.
- [6] L. R. Weatherley, "Introduction," *Intensification of Liquid-Liquid Processes*. Cambridge: Cambridge University Press, pp. 1-42, 2020, doi: <https://doi.org/10.1017/9781108355865.001>.
- [7] M. H. Zawawi *et al.*, "A review: Fundamentals of computational fluid dynamics (CFD)," in *AIP conference proceedings*, 2018, [Online]. doi: <https://doi.org/10.1063/1.5066893>.

همزن سبب توزیع نامناسب فاز پراکنده می‌شود که دلیل آن، عملکرد سانتریفیوژ مانند تجهیز است. با حضور بفل، الگوی جریان مماسی به الگوی جریان محوری تغییر کرده و به دنبال آن توان مصرفی پروانه افزایش و هد هیدرولیک کاهش می‌یابد. همچنین با تغییر الگوی جریان، نیروهای برشی قوی‌تر و شدت جریان شارژ و تخلیه پروانه افزایش پیدا می‌کنند که باعث اختلاط موثر سیال در پمپ-همزن می‌شوند.

با حضور بفل و افزایش فاصله پروانه از کف مخزن تجهیز، الگوی جریان از محوری به شعاعی تغییر می‌کند. با این تغییر، شدت جریان منسوب به الگوهای چرخشی پایین پروانه افزایش یافته و به دنبال آن هد هیدرولیک و توان مصرفی پروانه به ترتیب کاهش و افزایش می‌یابند. با افزایش فاصله پروانه از مقدار اولیه (۸۲/۵ میلی متر) به ۱۳۵ و ۲۰۰ میلی متر، توان مصرفی به ترتیب ۱۵۷ و ۲۱۴٪ افزایش یافت، در حالی که هد هیدرولیک به میزان ۴۷ و ۵۸ درصد کاهش داشت. بنابراین می‌توان نتیجه گرفت که فاصله‌های کم پروانه از کف مخزن برای پمپاژ و فاصله‌های بیشتر برای اختلاط، مناسب می‌باشند، اما تعبیه بفل امری ضروری بنظر می‌رسد.

۶- فهرست علائم و اختصارات

علائم انگلیسی

\bar{U}	بردار سرعت (m/s)
C	فاصله پروانه از کف مخزن
D	قطر پروانه (m)
F	نیروی های حجمی (N)
g	گرانش زمین (m/s^2)
H	هد هیدرولیک (m)
I	شدت جریان الکتریکی (A)
k	انرژی جنبشی آشفتگی (m^2/s^2)
L	توان اتلافی (W)
N	سرعت چرخش پروانه (rps)
N_H	عدد هد هیدرولیک
N_{po}	عدد توان
P	فشار (Pa)
P_o	توان مصرفی (W)
T	نیروی گشتاور اطراف پروانه (N.m)
V	اختلاف پتانسیل الکتریکی (V)

علائم یونانی

ε	نرخ اتلاف گردابه ای (m^2/s^3)
μ	ویسکوزیته دینامیکی (kg/m.s)
ρ	چگالی (kg/m^3)

- [17] K. Singh *et al.*, "CFD modeling of pilot-scale pump-mixer: Single-phase head and power characteristics," *Chemical Engineering Science*, vol. 62, pp. 1308-1322, 2007, doi: <https://doi.org/10.1016/j.ces.2006.10.028>.
- [18] F. Maluta, A. Paglianti, and G. Montante, "RANS-based predictions of dense solid-liquid suspensions in turbulent stirred tanks," *Chemical Engineering Research and Design*, vol. 147, pp. 470-482, 2019, doi: <https://doi.org/10.1016/j.cherd.2019.05.015>.
- [19] H. Patil *et al.*, "CFD simulation model for mixing tank using multiple reference frame (MRF) impeller rotation," *ISH Journal of Hydraulic Engineering*, vol. 27, pp. 200-209, 2021, doi: <https://doi.org/10.1080/09715010.2018.1535921>.
- [20] J. Hu *et al.*, "Hydrodynamic behavior of a pump as turbine under transient flow conditions," *Processes*, vol. 10, pp. 408, 2022, doi: <https://doi.org/10.3390/pr10020408>.
- [21] S. Hoseini *et al.*, "Impeller shape-optimization of stirred-tank reactor: CFD and fluid structure interaction analyses," *Chemical Engineering Journal*, vol. 413, pp. 127497, 2021, doi: <https://doi.org/10.1016/j.cej.2020.127497>.
- [22] T. Jirout and D. Jiroutová, "Application of Theoretical and Experimental Findings for Optimization of Mixing Processes and Equipment," *Processes*, vol. 8, pp. 955, 2020, doi: <https://doi.org/10.3390/pr8080955>.
- [23] B. Oblak *et al.*, "Digital twinning process for stirred tank reactors/Separation unit operations through tandem experimental/Computational Fluid Dynamics (CFD) Simulations," *Processes*, vol. 8, pp. 1511, 2020, doi: <https://doi.org/10.3390/pr8111511>.
- [24] Y. Zou *et al.*, "A study on suction effect of impellers in a square pump-mix mixer," *Journal of Chemical Engineering of Japan*, vol. 48, pp. 387-394, 2015, <https://doi.org/10.1252/jcej.14we029>.
- [8] K. Singh *et al.*, "CFD modeling of pilot-scale pump-mixer: Single-phase head and power characteristics," *Chemical Engineering Science*, vol. 62, pp. 1308-1322, 2007, doi: <https://doi.org/10.1016/j.ces.2006.10.028>.
- [9] K. Singh *et al.*, "CFD modeling of pump-mix action in continuous flow stirred tank," *AIChE Journal*, vol. 54, pp. 42-55, 2008, doi: <https://doi.org/10.1002/aic.11349>.
- [10] C. Srilatha *et al.*, "Head-flow characteristics of pump-mix mixers," *Chemical Engineering and Processing: Process Intensification*, vol. 47, pp. 1678-1692, 2008, doi: <https://doi.org/10.1016/j.cep.2007.09.009>.
- [11] D. Wirz *et al.*, "Fluid Dynamics in a Continuous Pump-Mixer," *Applied Sciences*, vol. 12, pp. 8195, 2022, doi: <https://doi.org/10.3390/app12168195>.
- [12] Y. Zou *et al.*, "CFD simulation and PIV measurement of liquid-liquid two-phase flow in pump-mix mixer," *Journal of the Taiwan Institute of Chemical Engineers*, vol. 60, pp. 15-25, 2016, doi: <https://doi.org/10.1016/j.jtice.2015.10.007>.
- [13] Z. Hao *et al.*, "CFD-PBE Simulation of Flow Dynamics and Mass Transfer in Two-Stage Countercurrent Mixer-Settler," *Industrial & Engineering Chemistry Research*, vol. 62, pp. 10237-10251, 2023, doi: <https://doi.org/10.1021/acs.iecr.3c00440>.
- [14] H. Zhou *et al.*, "CFD-PBM simulation of liquid-liquid dispersions in a pump-mixer," *Industrial & Engineering Chemistry Research*, vol. 60, pp. 1926-1938, 2021, <https://doi.org/10.1021/acs.iecr.0c05745>.
- [15] Y. Huang *et al.*, "CFD simulation of single-phase suction head and power consumption in a delta impeller pump-mixer," *Asia-Pacific Journal of Chemical Engineering*, vol. 11, pp. 989-1000, 2016, <https://doi.org/10.1002/apj.2033>.
- [16] D. Gu *et al.*, "PIV Measurement and CFD Simulation of Liquid-Liquid Mixing in Mixer Settler with Rigid-Flexible Impeller," *International Journal of Chemical Reactor Engineering*, vol. 17, p. 20190065, 2019, <https://doi.org/10.1515/ijcre-2019-0065>.