

## توربین‌های بادی مرتفع

مونا محمدی، کارشناس ارشد مهندسی مکانیک، سازمان آب و برق خوزستان، معاونت طرح و توسعه سد و نیروگاه

moona\_mohammadi@yahoo.com

محمدرضا محمدی، دانشجوی کارشناسی ارشد مهندسی مکانیک، دانشگاه سیستان و بلوچستان

mhrz\_mohammadi@yahoo.com.au

علیرضا محمدی، کارشناسی ارشد مهندسی مکانیک، دانشگاه آزاد اسلامی، واحد اهواز

aalirezamohammadi@gmail.com

### چکیده

امروزه منابع انرژی پاک، همچون باد، به لحاظ مسائل زیست محیطی، بسیار مورد توجه قرار گرفته‌اند. بهره‌مندی از انرژی باد، با وجود فواید بسیار، مشکلاتی چون متغیربودن، وابستگی به مکان و چگالی کم انرژی را نیز به دنبال دارد. جهت حل مشکلات مربوط به مکان مناسب و چگالی انرژی روش‌های تازه‌ای ارائه شده است. یکی از راه‌کارهای ارائه شده استفاده از انرژی باد در ارتفاعات بالای جو است. در ارتفاعات بالای جو، به دلیل پایین‌تر بودن لزجت هوا و نیز عدم تأثیر از درگ و اصطکاک سطح زمین، جریان باد شدیدتر می‌شود و با افزایش ارتفاع انرژی به دست آمده نیز افزایش می‌یابد. مطالعات جهانی پتانسیل سنجی انرژی باد در ارتفاعات بالا نشان می‌دهد که در ارتفاع ۵۰۰ تا ۱۲۰۰۰ متر انرژی الکتریسته به دست آمده یکصد برابر نیاز جهانی است. از همین رو، امروزه دانشمندان توربین‌های بادی مرتفع متنوعی را طراحی کرده‌اند. این توربین‌ها به دو دسته تقسیم می‌شوند: دسته نخست مشابه بادبادکی است که انرژی مکانیکی باد را به زمین منتقل می‌کند و روی زمین به وسیله ژنراتور، برق تولید می‌شود. دسته دوم، براساس جانمایی توربین در ارتفاعات و تولید انرژی بر فراز سطح زمین استوار است؛ انرژی تولید شده نیز با کابل‌هایی خاص به سطح زمین منتقل می‌شود. در این مقاله، نتایج حاصل از تحقیقات انجام شده درباره هر دو نوع توربین پیشنهادی و نحوه عملکرد آنها ارائه می‌شود.

**واژگان کلیدی:** توربین بادی مرتفع، جت استریم، فلای جن، ماجن، کایت جن، لادرمیل، ژیروکوپتر

### مقدمه

انرژی، از یکسو به تولید پایدار برق می‌انجامد، و از سوی دیگر مشکلات عدیده زیست محیطی را در پی دارد. با افزایش پنجاه درصدی نیاز مصرف انرژی جهانی تا سال

امروزه، تقریباً هفتاد درصد انرژی الکتریکی جهان توسط سوخت‌های فسیلی تأمین می‌شود. بهره‌برداری از این نوع

۲۰۳۰ م، دانشمندان درصدد یافتن راه‌حلی جدید جهت تأمین انرژی هستند. جهت برون‌رفت از این مشکل، دو راه‌حل ارائه شده است: افزایش بازده نیروگاه‌های موجود و بهره‌گیری از انرژی‌های تجدیدپذیر. به‌لحاظ نظری و با در نظر گرفتن مسائل اقتصادی، افزایش بازده نیروگاه‌ها با محدودیت‌هایی همراه است. اما استفاده از انرژی‌های تجدیدپذیر همچون باد نیز - که موضوع این مقاله است - دارای مشکلاتی است.

توربین‌های بادی فعلی حدود ۱۰۰ متر ارتفاع و ۹۰ متر قطر دارند، وزن روتور به‌علاوه برج آنها حدود ۲۷۰ تن است. در بهترین حالت ممکن، فناوری توربین‌های بادی زمینی تنها می‌توانند بخش کوچکی از کل شبکه انرژی را تأمین کند.<sup>۱</sup> از جمله دلایل توان کم تولید انرژی توربین‌های بادی می‌توان به تغییرپذیری منبع باد در ارتفاعات کم، هزینه‌های احداث مزارع باد و توان کم خروجی توربین‌های بادی تکی اشاره کرد. این سه عامل با یکدیگر ترکیب و منجر به تولید کم برق (به نسبت نیاز به آن) خواهد شد. علاوه بر این، اندازه مزارع بادی در خشکی، به‌دلیل ایجاد سروصدای زیاد، محدود شده است. از این‌رو جهت کاهش این مشکلات توجه خاصی به استفاده از انرژی باد و نصب توربین در ارتفاعات بالای جو شده است.

در ارتفاعات بالای جو جریان‌های باد قوی و با ثبات‌تری در جریان است. وزش مطلوب باد در این ارتفاعات به‌دلیل عدم وجود لایه مرزی است<sup>۲</sup> که در اثر سطح زمین ایجاد می‌شود. به‌دلیل تعامل پیچیده میان جریان خورشیدی، چرخش زمین و بسیاری از عوامل دیگر، حتی زمانی که باد در سطح زمین نوزد، به‌طور معمول در ارتفاعات بالای جو، وزش باد وجود دارد. بدین ترتیب، با ترکیب تابش خورشید و اثر چرخش زمین دو جریان اصلی جت با نام‌های جت گرمسیری فرعی و جت جبهه قطبی ایجاد می‌شود که هر یک از آنها در عرض‌های جغرافیایی بین ۳۰ و ۴۰ درجه در هر نیم‌کره قرار دارند [۱ - ۸]. قدرت تولید توربین‌های بادی با افزایش سرعت باد به‌صورت خطی زیاد نمی‌شود،

بلکه نسبت افزایش آن متناسب با مکعب سرعت باد است. معادله ۱ رابطه میان قدرت به‌دست آمده از توربین بادی و سرعت باد را نشان می‌دهد [۲]:

$$P = \frac{1}{2} \rho AV^3 \quad (1)$$

با توجه به این معادله مشاهده می‌شود که دو برابر شدن سرعت باد سبب افزایش هشت برابری قدرت خواهد شد. متوسط سرعت باد در جریان جت حدود ۴۰ متر بر ثانیه است که در برخی از نقاط به مقداری بیش از این نیز می‌رسد. بنابراین جریان‌های جت منبع قابل توجه باد هستند که از بسیاری جهات دائمی و در مقایسه با سرعت باد در سطح زمین - که در حدود ۵ متر بر ثانیه بوده و تغییرات قابل توجهی دارد - بسیار خوب می‌باشند. بنابراین به‌علت تفاوت قابل ملاحظه سرعت در ارتفاعات پایین و جریان‌های بالایی جو، محققان طرح‌های متنوعی جهت تولید برق در ارتفاعات بالا ارائه داده‌اند. در این مقاله درباره طرح‌های توربین‌های مرتفع پیشنهادهایی مطرح و درباره تفاوت آنها با یکدیگر مطالبی ارائه می‌شود.

### پتانسیل انرژی بادی در ارتفاعات

به‌طور کلی با افزایش ارتفاع، قدرت و شدت وزش باد نیز زیاد می‌شود. جریان‌های جتی، که در اتمسفر زمین حاوی بادهای پر قدرتی هستند، معمولاً بین ارتفاع‌های ۷ تا ۱۶ کیلومتر در حال جریان هستند. جریان جت قطبی در ارتفاع‌های میانی جو در ارتفاع ۷ تا ۱۲ کیلومتری از سطح زمین و جریان مناطق گرمسیر، که نسبت به جریان اول ضعیف‌تر است، در عرض‌های جغرافیایی نزدیک به ۳۰ درجه در ارتفاع‌های ۱۰ تا ۱۶ کیلومتر در جریان است. با وجود تغییرات فصلی، این جریان‌ها در هر دو نیم‌کره شرایط پایداری دارند. توجه ویژه کارشناسان حوزه انرژی به جریان‌های جت به‌دلیل وسعت، قدرت و پایداری نسبی آنهاست و گزینه بسیار مناسبی جهت توسعه انرژی باد به‌شمار می‌آیند [۱ - ۸].

## فناوری‌های استفاده از باد در ارتفاعات

به‌منظور بهره‌گیری از انرژی باد در ارتفاعات بالا، دو فناوری‌های پیشنهاد شده است. در فناوری نخست، انرژی مکانیکی به زمین منتقل می‌شود. سپس روی زمین، ژنراتور، انرژی مکانیکی را به انرژی الکتریکی تبدیل می‌کند. در فناوری دوم، می‌توان انرژی الکتریکی را در بالای سطح زمین تولید و توسط کابل به زمین منتقل کرد [۹ - ۲۸]. تا چندی پیش، جرم کابل‌ها و نیروی مقاوم هوا در برابر آنها، مانعی بر سر راه عملی‌شدن این طرح بود؛ اما امروزه با وجود انواع فیبرهای مصنوعی، با مقاومت‌های کششی ۳ تا ۵ برابر و دانسیته ۴ تا ۵ برابر کمتر از فولاد، این طرح عملی شده است. البته فیبرهای آزمایشگاهی دیگری نیز وجود دارند که مقاومت کششی ۳۰ تا ۱۰۰ برابر بیشتر و دانسیته ۲ تا ۵ برابر کمتر از فولاد دارند. یکی دیگر

از پیشنهادهای موجود در این خصوص استفاده از نانوتیوب‌ها است، اما در حال حاضر قیمت بالای این مواد در مقابل فیبرهای مصنوعی استفاده از آنها را قدری دور از دسترس می‌کند [۱۶].

## نحوه تولید انرژی در ارتفاعات

برای روش اول (تولید برق روی زمین) فناوری‌های متعددی پیشنهاد و آزمایش شده است. یکی از طرح‌های پیشنهادی بادبادک قرقه‌ای<sup>۳</sup> یا اصطلاحاً لادرمیل<sup>۴</sup> است. شکل‌های ۱ و ۲ نمونه‌ای از این طرح را نمایش می‌دهند. در این سیستم، بادبادک‌ها توسط دو ریسمان به ژنراتور روی زمین متصل و توسط یک واحد کنترل کشیده و رها می‌شوند. انتظار می‌رود هر واحد این فناوری ۶۲۰ کیلووات الکتریسیته در هر ۱۰۰ متر مربع تولید کند.



شکل ۱. بادبادک قرقه‌ای یا لادرمیل [۹]

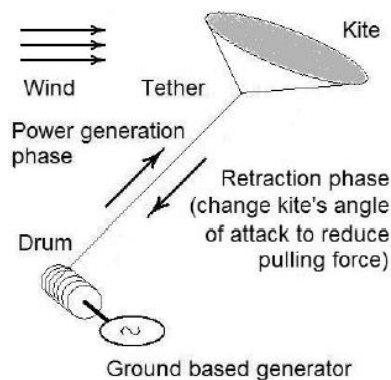


شکل ۲. استفاده از بادبادک جهت تولید انرژی [۹]

شکل‌های ۳ و ۴ نیز به‌ترتیب نمایی از ایستگاه زمینی و اصول و منطق حاکم بر نحوه تولید برق در این نوع سیستم را نشان می‌دهند. همان‌طور که ملاحظه می‌شود، در این بادبادک‌ها از مهارهایی استفاده می‌شود. این وضعیت جایگزین قرارگیری ثابت توربین بادی در ارتفاع بلند شده است. روی ایستگاه زمینی نیز بخش کوچکی از مهار حول غلتکی متصل به ژنراتور پیچیده می‌شود. انرژی مورد نیاز با

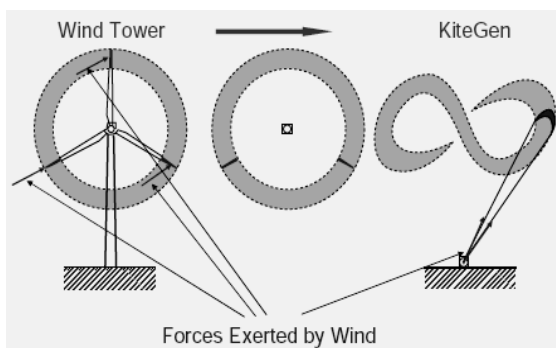
امکان حرکت بادبادک در جهات گوناگون تأمین می‌شود. حرکت باد در جهت مخالف بادبادک منجر به تولید نیروی کششی بزرگی می‌شود و ژنراتور، هنگامی که بادبادک مهارها را به سمت خارج می‌کشد، تولید برق می‌نماید. وقتی که بادبادک کاملاً کنترل شود، نیروی کششی کاهش می‌یابد و قسمت پایینی مهار به سمت عقب پیچیده می‌شود. در این حالت ژنراتور به‌صورت موتور عمل می‌کند. این

سازه مزبور نیز به یک ژنراتور مرکزی وصل شده است. تحلیل‌های انجام‌شده نشان‌دهنده وجود پتانسیل تا یک گیگاوات به ازای هر ژنراتور است. نمونه ساخته‌شده نشان می‌دهد که لازم است فناوری مورد نیاز برای بادبادک‌های تکی، در این نوع سیستم نیز مورد استفاده قرار گیرد [۲، ۹، ۱۰، ۱۷ و ۲۰].



شکل ۴. اصول عملکردی تولید برق از بادبادک [۱۵]

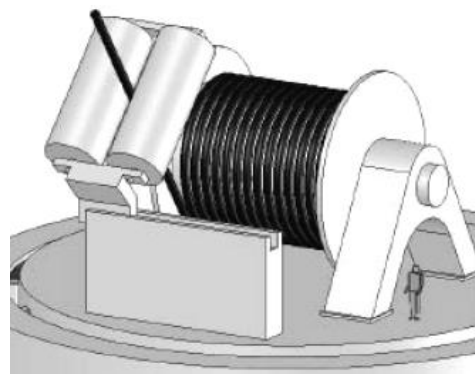
ایفا می‌کنند [۲۱ - ۲۳]. همان‌گونه که اشاره شد، فناوری دیگر تولید انرژی در ارتفاعات، قرارگیری ژنراتور در ارتفاع و تولید برق در بالای سطح زمین است. در این فناوری چند طرح پیشنهاد شده است. یکی از آنها شبیه به چتر نجات و به نام فلائی‌جن<sup>۶</sup> است که در شکل ۷ نمایش داده شده است.



شکل ۶. تفاوت میان توربین‌های بادی معمول و بادبادکی [۱۰]

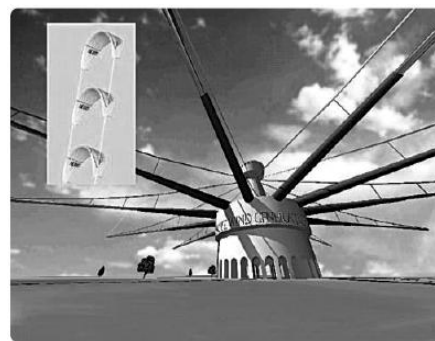
نیروی درگ اهمیت زیادی دارد [۹]. فناوری دیگر ماجن<sup>۷</sup> است. در این طرح از یک بالن محتوی گازی سبک‌تر از هوا نظیر هلیوم استفاده می‌شود. این بالن دارای یک روتور افقی

سیکل به‌همین شکل تکرار می‌شود [۲۰ - ۲۶]. کایت‌جن<sup>۵</sup> فناوری دیگری است که جهت استفاده از نیروی باد در ارتفاع‌های ۸۰۰ تا ۲۰۰۰ متر پیشنهاد شده است. در شکل ۵ این طرح پیشنهادی نمایش داده است. این فناوری شامل تعداد زیادی بادبادک است که به‌وسیله سیستم کامپیوتری کنترل می‌شوند. این بادبادک‌ها به سازه بزرگی متصل‌اند؛



شکل ۳. نمایی از ایستگاه زمینی لادرمیل [۹]

شکل ۶ تفاوت میان حرکت پره‌های توربین بادی معمول و بادبادکی مورد استفاده در توربین‌های بادی نوع کایت‌جن را نشان می‌دهد. در توربین‌های معمولی موجود، محدودیت پرها به‌طور برجسته‌ای تولید قدرت را نیز محدود خواهد کرد. اما در توربین‌های نوع کایت‌جن، بادبادک‌ها بدون نیاز به نگهدارنده مکانیکی و برج، سهم عمده‌ای را به‌عنوان پره

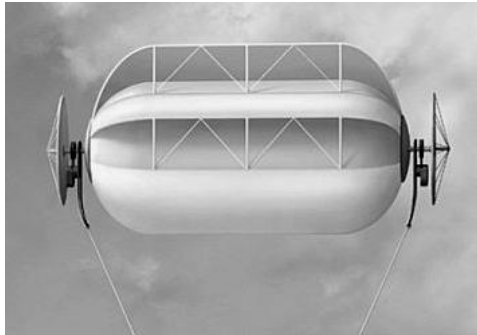


شکل ۵. نمایی از فناوری بادبادک جن [۹]

در این طرح، با افزایش سرعت، فشار دینامیکی افزایش می‌یابد و این امر منجر به نیروی لیفت بزرگی در بادبادک می‌شود. در این فناوری نسبت نیروی لیفت به‌دست آمده به



می‌کند. روتورهای بزرگ نیروی بالابر لازم برای پرواز تجهیزات در ارتفاع بالا را فراهم می‌کنند. قدرت تولیدی به‌وسیله کابل‌هایی به سطح زمین منتقل می‌شود. باید به این نکته توجه شود که بال‌های مورد استفاده در این طرح، برخلاف طرح‌های دیگر، انعطاف‌پذیر نیستند [۲۸].

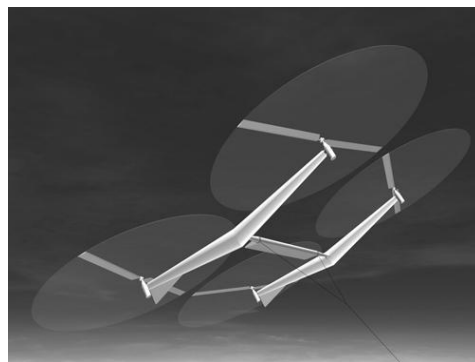


شکل ۸. فناوری ماجن [۲۸]

است. ژنراتوری که روی بالون قرار گرفته است اندازه آن را تعیین و محدود می‌کند. طراحی عمدتاً برای تولید قدرت در سایز کوچک است (شکل ۸). آخرین طرح ارائه‌شده در این دسته‌بندی ژنراتور الکتریکی پرنده<sup>۹</sup> است (شکل ۹). این طرح شبیه ژیروکوپتر<sup>۹</sup> است که همانند بادبادک پرواز



شکل ۷. فناوری فلای جن [۹]



شکل ۹. ژنراتور الکتریکی پرنده

به‌منظور بهره‌گیری از انرژی باد در ارتفاعات، دو فناوری پیشنهاد شده است. در فناوری نخست انرژی مکانیکی به زمین منتقل می‌شود سپس در سطح زمین، ژنراتور انرژی مکانیکی را به انرژی الکتریکی تبدیل می‌کند. در حالت دوم اما، می‌توان انرژی الکتریکی را در بالای سطح زمین تولید و توسط کابل‌هایی به زمین منتقل کرد. در این مقاله با توضیح هر دو فناوری، کلیه طرح‌های پیشنهادی در هر دو دسته مورد بررسی قرار گرفته است.

با توجه به اینکه موقعیت جغرافیایی ایران به‌گونه‌ای است که در طول فصل سرد سال، جت استریم جبهه قطبی بر قسمتی از کشور مسلط می‌شود، امید بر آن است که با

## جمع‌بندی

امروزه توربین‌های بادی زمینی تنها می‌توانند بخش کوچکی از کل شبکه انرژی را تأمین کنند. این امر به‌دلایلی چون تغییرپذیری منبع باد در ارتفاعات کم، هزینه‌های مربوط به احداث مزارع باد و توان کم خروجی توربین‌های بادی تکی است. ترکیب این سه عامل با هم منجر به تولید برق کمی خواهد شد. علاوه بر این اندازه مزارع بادی در خشکی به‌دلیل ایجاد سروصدا محدود شده است. از همین‌رو، امروزه توجهی خاص به استفاده از انرژی و نصب توربین در ارتفاعات بالایی جو شده است. در این ارتفاعات جریان‌های باد قوی و با ثبات‌تری در جریان است.

- <http://heatusa.com/blog/category/renewable-energy> (accessed June 17, 2009).
- [9] High Altitude Wind power, <http://www.energykitesystems.net> NASA High Altitude Wind Power Dave North.pdf
- [10] Canale, Massimo, Lorenzo Fagiano, and Mario Milanese. "Power Kites for Wind Energy Generation, Fast Predictive Control of Tethered Airfoils." *IEEE Control Systems Magazine* (2007), pp.25-38.
- [11] W. Roberts, Bryan, David H. Shepard, M. Elizabeth Cannon, and David G. Eccles. "Harnessing High Altitude Wind Power." [http://www.aweconsortium.org/public/downloads/resources/roberts\\_et\\_al.pdf](http://www.aweconsortium.org/public/downloads/resources/roberts_et_al.pdf) (accessed July 17, 2007).
- [12] Flying Wind Turbines, <http://inhabitat.com/flying-wind-turbines> (accessed July 17, 2007).
- [13] High Altitude Wind Power, <http://newenergydirection.com/blog/2009/06/high-altitude-wind-power/> (accessed June 20, 2009).
- [14] Windmills in the Sky, <http://www.popsci.com/scitech/article> (accessed November 21, 2005).
- [15] Krenciszek J., Akindeinde S.O., Braun H., Clement M., and Okyere E. "Mathematical Modeling of the Pumping Kite Wind Generator: Optimization of the Power Output." Tempere University of Technology, 2008.
- [16] Bolonkin Alexander. "Utilization of Wind Energy at High Altitude." *AIAA Journal* 3, 2008.
- [17] Fagiano L. "Kitves Project, Controlled Airfoils for Vessel on-Board Energy Production." Katholieke Universiteit Leuven, 2008.
- [18] Ockels W.J, Podgates A.R., "Flight Control of the High Altitude Wind Power System", Paper presented at the 7<sup>th</sup> Conference on Sustainable Applications for tropical Island States, USA, June 3-6, 2007.

انجام تحقیقات در این زمینه، کشور ما نیز همگام با دیگر کشورهای پیشرو امکان تولید انرژی و انتخاب بهترین گزینه از انرژی باد در ارتفاعات را بررسی نماید.

## قدردانی

در پایان بجاست تا از دفتر تحقیقات سد و نیروگاه، معاونت طرح و توسعه سد و نیروگاه، سازمان آب و برق خوزستان که در زمینه چاپ این اثر ما را حمایت نمودند، تشکر و قدردانی کنیم.

## مآخذ

- [1] Kites Flying in High-altitude Winds Could Provide Clean Electricity, <http://phys.org/news165082424.html> (accessed Jul 5, 2013)
- [2] L.Archer, Cristina, and Ken Caldeira. "Global Assessment of High Altitude Wind Turbine." *Energies Journal* 2(2009), pp. 307-19.
- [3] Exploring Wind Energy Student Guide, [www.need.org](http://www.need.org) (accessed July 25, 2007).
- [4] Wikipedia encyclopedia, "Jet streams", [http://en.wikipedia.org/wiki/Jet\\_stream](http://en.wikipedia.org/wiki/Jet_stream) (accessed July 7, 2013).
- [5] High-altitude winds: The greatest source of concentrated energy on Earth, <http://news.stanford.edu/news/2009/june24/high-altitude-winds-062309.html> (accessed June 23, 2009).
- [6] High-Flying Researchers Target Jet Stream Wind Energy, <http://www.businessgreen.com/bg/news/1800976/high-flying-researchers-target-jet-stream-wind-energy> (accessed June 18, 2009).
- [7] Principles of Flying-Understanding Jet Streams, <http://bit.ly/6E4fbW> (accessed January 26, 2010).
- [8] Wind-Generated Renewable Energy the Sky's the Limit,



m/tag/mars-floating-wind-turbine (accessed April 13, 2013).

## پی‌نوشت

۱. انرژی تولیدی از هر سطح واحد یک واحد توربین بادی حدود ۳/۵ مگاوات بر کیلومتر مربع است که ۲۵۰ بار کمتر از نیروگاه حرارتی است.  
۲. لایه مرزی اثر انرژی باد را کاهش می‌دهد.

### 3. Kite reel

۴. فناوری لادرمیل (Laddermill) روشی جدید جهت بهره‌برداری از پتانسیل الکتریسته موجود در ارتفاعات است. در این روش، ژنراتور الکتریکی با استفاده از بادبادک‌های ویژه‌ای تولید برق می‌نماید. در این روش، بادبادک‌های متعددی در ارتفاعی بیش از یک کیلومتر، به وسیله یک کابل تکی متصل به یک استوانه مستقر روی زمین قرار می‌گیرند. سهم بالایی از کابل، مربوط به بادبادک‌های موجود در ارتفاعات است، در حالی که سهم کمتری حول استوانه پیچیده می‌شود. فرایند کشیدن و یا جمع کردن مهارها در دو مرحله انجام می‌شود و هنگامی که مهار جمع می‌شود، ژنراتور به صورت موتور عمل می‌کند. در حال حاضر، فناوری لادرمیل در دانشگاه صنعتی دلفت، واقع در هلند، با همکاری دانشگاه صنعتی ملبورن مطالعه و بررسی می‌شود. در بخشی از این همکاری، دانشگاه دلفت اطلاعات تجربی مفیدی جمع‌آوری نموده است که شامل آزمایش موفقیت‌آمیز لادرمیل در اندازه کوچک دو کیلووات با طراحی ایستگاه زمینی و بادبادک‌های مربوط به آن بوده است. در دانشگاه صنعتی ملبورن نیز، مدل‌سازی، بهینه‌سازی و طراحی سیستم کنترل آن مطالعه شده است.

۵. جهت غلبه بر محدودیت موجود در فناوری فعلی انرژی باد پروژه کایت‌جن (KiteGen) توسط دانشگاه پلی‌تکنیک تورین جهت طراحی و ساخت نخستین نمونه از ژنراتورهای انرژی باد مرتفع آغاز شد. تمرکز این پروژه بر به‌دست آوردن انرژی باد توسط ایرفویل‌هایی مانند بادبادک با مهارهای کنترل‌شده بود. کایت‌جن بر خلاف لادرمیل برای ژنراتورهایی با اندازه متوسط و بزرگ است که به آنها چرخ و فلکی نیز گفته می‌شود. در این حالت چندین ایرفویل به وسیله چندین بخش که روی بازوهای محور عمودی روتور قرار داده شده‌اند کنترل می‌شوند. کنترل‌کننده‌های هر بادبادک به گونه‌ای طراحی شده است که گشتاور اعمالی به روتور را ماکزیمم نماید. این روتور حرکت خود را به ژنراتور الکتریکی منتقل می‌کند. برای یک جهت باد مشخص هر ایرفویل می‌تواند برای گردش چرخ و فلکی حدود ۳۰۰ درجه انرژی الکتریکی تولید نماید. مطالعات انجام‌شده نشان می‌دهند که مساحت مورد نیاز برای بادبادک - ژنراتور از مساحت مورد نیاز مزارع بادی فعلی کمتر است. همچنین از دیگر مزایای کایت‌جن می‌توان به وسعت دامنه حرکت بدون نیاز به نگهدارندها و یا برج اشاره کرد.

6. FlyGen
7. Magenn
8. Flying Electric Generator
9. Gyrocopter

[19] Canale Massimo, Lorenzo Fagiano, and Mario Milanese. "High Altitude Wind Energy Generation Using Controlled Power Kites." *IEEE Transactions on Control Systems Technology*, 2010.

[20] Flying windmills could harness the jet stream, <http://www.newscientist.com/article/dn12355-flying-windmills-could-harness-the-jet-stream.html> (accessed July 7, 2013).

[21] Fagiano Lorenzo, "High Altitude Wind Energy Generation." University of Colorado, 2011.

[22] Fagiano, L., Milane M., and Piga D. "High-Altitude Wind Power Generation for Renewable Energy Cheaper than Oil." Dipartimento di Automatica e Informatica, Politecnico di Torino, Torino, Italy, 2009.

[23] Fagiano, L. "Control of Tethered Airfoils for High Altitude Wind Energy Generation." PhD diss., Politacnico DI Torino, 2009.

[24] Fagiano L., Milanese M., Piga D. "Optimization of High Altitude Wind Energy Generators." Paper presented at the Airborne Wind Energy Conference, USA, September 29, 2010.

[25] Lansdorp Bas, and Paul Williams. "The Ladder mill- Innovative Wind Energy from High Altitudes in Holland and Australia." *Windpower 06, Adelaide, Australia* (2006).

[26] Lansdorp Bas, and Ockels W.J. "Comparison of Concept for High Altitude Wind Energy Generation with ground Based Generator", Paper presented at the 2<sup>nd</sup> China International Renewable Energy Equipment & Technology Exhibition and Conference, Beijing, 2005.

[27] High-altitude flying wind generators can solve the energy crisis, <http://www.ecofriend.com/high-altitude-flying-wind-generators-can-solve-the-energy-crisis.html> (accessed July 18, 2007).

[28] Mars Floating Wind Turbine, <http://www.mechanicalengineeringblog.co>

