

تحلیل عددی رفتار جریان در اطراف موشک‌های کاناردکنترل و فلپ‌کنترل

سیدعلی توکلی صبور
کارشناس ارشد مهندسی هوافضا
پژوهشکده باقراعلوم
s_ali_tavakoli@yahoo.com

ساسان قمی*
کارشناس ارشد مهندسی مکانیک
دانشگاه سمنان
sasan.ghomi@yahoo.com

تاریخ پذیرش: ۱۳۹۳/۰۴/۱۴

تاریخ دریافت: ۱۳۹۳/۰۲/۰۸

چکیده

در این مقاله جریان آشفته و تراکم‌پذیر در اطراف موشک‌های کاناردکنترل و فلپ‌کنترل با استفاده از نرم‌افزار فلوئنت^۱ تحلیل شده است. برای این منظور، تحلیل عددی در شرایطی که اعداد ماخ جریان ۰/۵، ۰/۸، ۱/۵ و ۳ و زاویه حمله موشک‌ها صفر، ۵ و ۱۰ درجه و زاویه انحراف کاناردها و فلپ صفر، ۵ و ۱۰ درجه بوده، انجام شده است. در این رهگذر، ابتدا روی موشک کاناردکنترل و سپس در شرایطی مشابه روی موشک فلپ‌کنترل تحلیل‌هایی انجام شده که در آن، فلپ جایگزین کاناردها شده است. لازم به ذکر است که در مقاله حاضر، از مدل توربولانسی $k - \epsilon$ بهبودیافته استفاده شده است. در این تحلیل، ضرایب برا^۲ و پسا^۳ برای موشک‌های مذکور، در شرایط بیان شده محاسبه و نتایج با یکدیگر مقایسه شده است. نتایج نشان می‌دهد که به‌کارگیری فلپ سبب کاهش ضریب پسای موشک می‌شود که این نتیجه مطابق با نتایج آزمایشگاهی است. همچنین به‌کارگیری فلپ سبب کاهش ضریب برا نیز می‌گردد.

واژگان کلیدی: دینامیک سیالات محاسباتی^۴، آیرودینامیک، موشک، کاناردکنترل، فلپ‌کنترل، فلوئنت

۱. مقدمه

اخیر افزایش هزینه‌های مربوط به تجهیزات آزمایشگاهی از یک سو و توسعه روش‌های عددی از سوی دیگر به کاربرد روزافزون شبیه‌سازی‌های عددی منجر شده و دینامیک سیالات محاسباتی به‌عنوان روشی کارآمد به‌منظور تحلیل‌های آیرودینامیکی مورد استفاده قرار گرفته است. در روش‌های دینامیک سیالات محاسباتی، معادلات ناویه استوکس برای دستیابی به میدان‌های سرعت، فشار و دما و

امروزه با افزایش رقابت در عرصه صنایع هوایی و نظامی، دستیابی به تحلیل‌های دقیق از طرح‌های جدید در هندسه و شرایط عملکرد موشک‌ها مورد توجه پژوهشگران قرار گرفته است. از جمله پارامترهای اساسی در طراحی موشک‌ها تحلیل‌های آیرودینامیک می‌باشند. بیش از یک قرن است که استفاده از تونل باد در آزمایشگاه‌ها، به‌منظور تحلیل‌های آیرودینامیکی رایج شده است، اما طی سالیان



دیگر مشخصه‌های جریان حل می‌شوند. موشک‌های کاناردکنترل از جمله انواع متداول موشک‌های کوتاه می‌باشند که در آنها سطوح آیرودینامیکی کوچکی (به نام کانارد) در جلوی بدنه موشک قرار گرفته است و قابلیت مانور موشک را فراهم می‌کنند و سطوح آیرودینامیکی دیگری (به نام بالک) در انتهای آن قرار گرفته است و سبب پایداری حرکت آن می‌شوند. در شکل ۱ نمونه‌ای از یک موشک کاناردکنترل نمایش داده شده است.



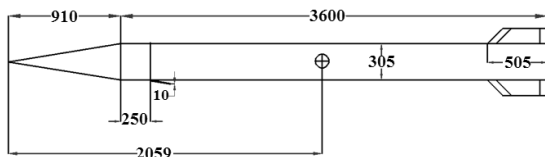
شکل ۱. نمونه‌ای از یک موشک کاناردکنترل [۱]

از جمله مزایای این نوع موشک‌ها قابلیت مانور بالا در زاویه حمله کم می‌باشد. این در حالی است که توانایی مانور آنها در زاویه حمله زیاد به دلیل جدایش جریان و رخداد پدیده واماندگی^۵ کاهش می‌یابد. لذا به منظور ایجاد پایداری در حرکت این نوع موشک‌ها، چون کاناردها در جلوی مرکز گرانش موشک واقع شده‌اند، در انتهای موشک سطوح آیرودینامیکی بزرگی (بالک‌ها) قرار داده می‌شوند. هندسه بالک‌ها و کاناردها نقش بسزایی در پایداری و توانایی مانور موشک‌ها دارند. در دهه‌های اخیر، پژوهش‌های متعددی در زمینه تأثیر هندسه این اجزا بر رفتار جریان در اطراف موشک‌ها انجام شده است. در پژوهشی که فلیمن (۲۰۰۰) انجام داده، استفاده از بالک‌های مشبک^۶ در ناحیه دم موشک نقش بسزایی در بهبود پایداری موشک در جریان مافوق صوت داشته است [۲]. همچنین استفاده از کاناردهای کنترلی شکسته^۷ این امکان را فراهم می‌کند تا موشک بتواند با زوایای حمله بزرگ حرکت و از وقوع پدیده واماندگی جلوگیری کند. در واقع، در این حالت موشک

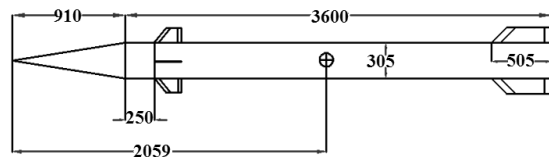
دارای دو مجموعه کانارد در نزدیکی یکدیگر است، به طوری که مجموعه نخست ثابت و مجموعه دوم، متحرک می‌باشد. در تحقیق دیگری، لاندرز و همکاران (۲۰۰۱) به تحلیل تجربی جریان در اطراف موشک‌های کاناردکنترل و فلپ‌کنترل پرداختند [۳]. آنها کاناردهای موجود در سر جنگی موشک را با فلپ جایگزین کردند. براساس پژوهش انجام‌شده با به‌کارگیری فلپ در سر جنگی موشک نیروی پسای اعمال‌شده به موشک کاهش و نسبت نیروی برا به نیروی پسای وارده بر موشک افزایش یافته است. در تحقیق دیگری می‌خالسکو و همکاران (۲۰۱۰) به تحلیل عددی جریان در اطراف یک موشک کاناردکنترل با استفاده از نرم‌افزار فلونت پرداختند [۴]. آنها جریان را تراکم‌پذیر، پایا و آشفته در نظر گرفتند و از مدل اغتشاشی $k - \epsilon$ بهبودیافته^۸ استفاده کردند و به محاسبه نیروهای محوری و عمودی و گشتاور خمشی وارده بر موشک مذکور در زوایای انحراف^۹ گوناگون کاناردها پرداختند. نتایج این پژوهش نشان‌دهنده آن است که افزایش زاویه انحراف کاناردها سبب بالا رفتن نیروی محوری وارد بر موشک می‌شود و اگر انحراف کاناردها به منظور مانور چرخش^{۱۰} باشد، سبب افزایش نیروی عمود بر موشک نیز می‌شود، اما در صورتی که زاویه انحراف به منظور مانور پیچش^{۱۱} باشد، اثر چندانی بر نیروی عمود بر موشک نخواهد داشت. در کار دیگری اکول و همکاران (۲۰۱۲) به تحلیل عددی جریان اطراف یک موشک کاناردکنترل با استفاده از نرم‌افزار فلونت پرداختند [۵]. آنها جریان را تراکم‌پذیر، پایا و آشفته در نظر گرفتند و از مدل اغتشاشی $k - \epsilon$ استاندارد استفاده کردند و به محاسبه نیروهای محوری و عمودی و گشتاور خمشی وارده بر موشک در زوایای حمله گوناگون پرداختند. نتایج کار آنها نیز تطابق خوبی با نتایج تجربی داشته است. در کار دیگری هونکان و همکاران (۲۰۱۱) به تحلیل تجربی و عددی جریان حول موشک‌های کاناردکنترل پرداختند [۶]. آنها به منظور تحلیل تجربی از تونل باد آزمایشگاه دانشگاه آلتو، واقع در کشور فنلاند،

مذکور در اعداد ماخ و زوایای حمله و انحراف گوناگون انجام شده است. سپس تحلیل‌های مورد نظر به‌طور مشابه روی موشک فلپ‌کنترل انجام شده و نتایج حاصل با یکدیگر مقایسه شده است. فرض اساسی این است که با به‌کارگیری روش عددی مناسب می‌توان به جزئیات کاملی از رفتار جریان در اطراف موشک‌ها دست یافت؛ به‌طوری‌که روش‌های عددی بتوانند جایگزین روش‌های دشوار و پرهزینه آزمایشگاهی شوند. مشخصات هندسی موشک‌های کاناردکنترل و فلپ‌کنترل، که براساس طرح‌های تحقیقاتی پژوهشکده بافرالعلوم^{۱۲} انتخاب شده، مطابق با شکل‌های ۲ تا ۵ می‌باشند.

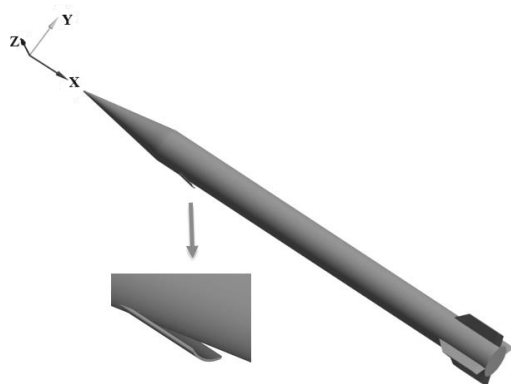
استفاده و برای تحلیل عددی از نرم‌افزار گدباز این‌فوم استفاده کردند و مدل‌سازی عددی را به‌صورت پایا انجام دادند. در این تحلیل جریان تراکم‌ناپذیر در نظر گرفته شد؛ زیرا سرعت جریان مادون سرعت صوت بوده و از مدل توربولانسی $SST-k-\omega$ استفاده شده است. در این کار به بررسی تأثیر تغییر زاویه انحراف کاناردها و زاویه حمله موشک بر گشتاور خمشی و نیروهای محوری و عمودی وارد بر موشک پرداخته شده است. در این مقاله، ابتدا ضریب پسا و برآ، برای موشک کاناردکنترل در شرایط گوناگون با استفاده از نرم‌افزار فلوئنت به روش عددی محاسبه شده است. تحلیل‌های



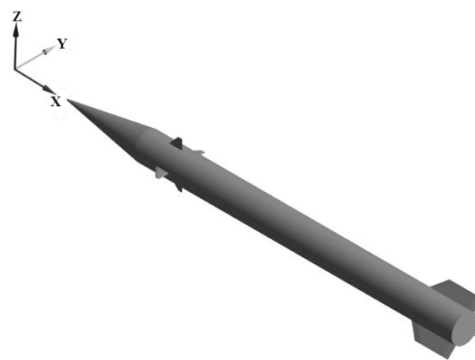
شکل ۴. مشخصات هندسه موشک فلپ‌کنترل
(ابعاد بر حسب میلی‌متر است)



شکل ۲. مشخصات هندسه موشک کاناردکنترل
(ابعاد بر حسب میلی‌متر است)



شکل ۵. نمای سه‌بعدی از موشک فلپ‌کنترل
(زاویه انحراف فلپ ۱۰ درجه است)

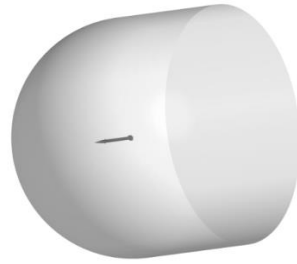


شکل ۳. نمای سه‌بعدی از موشک کاناردکنترل
(زاویه انحراف کاناردها صفر درجه است)

از کاناردهای گذرنده از صفحه XY می‌باشد (براساس شکل ۳). دامنه محاسباتی در نظر گرفته شده در اطراف موشک‌ها مطابق شکل ۶ است که اندازه این دامنه در اطراف و جلوی موشک ۶۰ برابر قطر موشک و در پشت آن

شایان ذکر است که در هندسه موشک کاناردکنترل، کاناردها و بالک‌های انتهایی موشک در امتداد یکدیگر نبوده و به‌صورت $(+X)$ می‌باشند. مساحت سطح بیرونی فلپ، دو برابر مساحت نمای بالای (نمای صفحه XY) هر یک

۹۰ برابر قطر موشک در نظر گرفته شده است.



شکل ۶. دامنه محاسباتی در نظر گرفته شده حول موشک

$$\frac{\partial}{\partial t}(\rho E) + \frac{\partial}{\partial x_i} [u_i (\rho E + p)] = \quad (4)$$

$$\frac{\partial}{\partial x_j} \left[\left(K + \frac{c_p \mu_t}{Pr_t} \right) \frac{\partial T}{\partial x_j} + u_i (\tau_{ij})_{eff} \right]$$

به طوری که در این رابطه $(\tau_{ij})_{eff}$ تانسور تنش انحرافی^{۱۳} است و مطابق رابطه ۵ محاسبه می شود [۷].

$$(\tau_{ij})_{eff} = \mu_{eff} \left(\frac{\partial u_i}{\partial x_j} + \frac{\partial u_j}{\partial x_i} \right) - \frac{2}{3} \mu_{eff} \frac{\partial u_k}{\partial x_k} \delta_{ij} \quad (5)$$

باید توجه داشت که K در معادله انرژی ضریب هدایت حرارتی و μ_{eff} لزجت مؤثر (مجموع لزجت دینامیکی سیال و لزجت توربولانسی جریان) و E انرژی کل در واحد جرم می باشد. همچنین عدد پراتل توربولانسی است و مقدار آن ثابت و برابر ۰/۸۵ می باشد و c_p گرمای ویژه گاز در فشار ثابت و T دمای سیال می باشد.

معادله حالت گاز ایده آل [۷]:

$$p = \rho RT \quad (7)$$

لازم به ذکر است که معادلات مربوط به مدل اغتشاشی $k - \varepsilon$ بهبودیافته نیز جزء معادلات حاکم بر جریان می باشند [۷].

به منظور حل این معادلات از حلگر بر مبنای تراکم^{۱۴} و برای خطی سازی ترمهای معادلات از روش مرتبه دوم پادبادسو^{۱۵} استفاده شده است. در این تحلیل طول مبنا برابر با قطر موشک، ۰/۳۰۵ متر و مساحت مبنا برابر با مساحت مقطع عرضی موشک، ۰/۰۷۳۰۶۲ متر مربع در نظر گرفته شده است. شرایط مرزی به گونه ای است که برای مرز ورودی جریان و اطراف دامنه از شرط مرزی Pressure Far-Field [YField] استفاده شده است. این شرط مرزی بیانگر جریان آزاد در اطراف موشک می باشد که دمای جریان آزاد برابر ۳۰۰ درجه کلوین و فشار آن برابر ۱۰۱۳۲۵ پاسکال است. برای مرز خروجی جریان (پایین دست جریان) از شرط مرزی [YPressure-Outlet] استفاده شده است، برای بدنه موشک و پرها و کاناردها از شرط عدم لغزش جریان استفاده شده و گردابان دما روی این مرزها صفر در نظر گرفته شده

۲. معادلات حاکم و مشخصات حل عددی

معادلات حاکم بر جریان شامل معادله پیوستگی، مومنتوم، انرژی، معادله حالت گاز ایده آل و معادلات مدل توربولانسی $k - \varepsilon$ بهبودیافته می باشند. معادله پیوستگی و مومنتوم [۷]:

$$\frac{\partial \rho}{\partial t} + \frac{\partial}{\partial x_i} (\rho u_i) = 0 \quad (1)$$

$$\frac{\partial}{\partial t} (\rho u_i) + \frac{\partial}{\partial x_j} (\rho u_i u_j) = - \frac{\partial p}{\partial x_i} + \frac{\partial}{\partial x_j} \left[\mu \left(\frac{\partial u_i}{\partial x_j} + \frac{\partial u_j}{\partial x_i} - \frac{2}{3} \delta_{ij} \frac{\partial u_k}{\partial x_k} \right) \right] + \frac{\partial}{\partial x_j} (-\rho u'_i u'_j) \quad (2)$$

عبارت مربوط به تنش های رینولدز با استفاده از مدل بوزینسک بیان می شود [۷].

$$-\rho u'_i u'_j = \mu_t \left(\frac{\partial u_i}{\partial x_j} + \frac{\partial u_j}{\partial x_i} \right) - \frac{2}{3} \left(\rho k + \mu_t \frac{\partial u_k}{\partial x_k} \right) \delta_{ij} \quad (3)$$

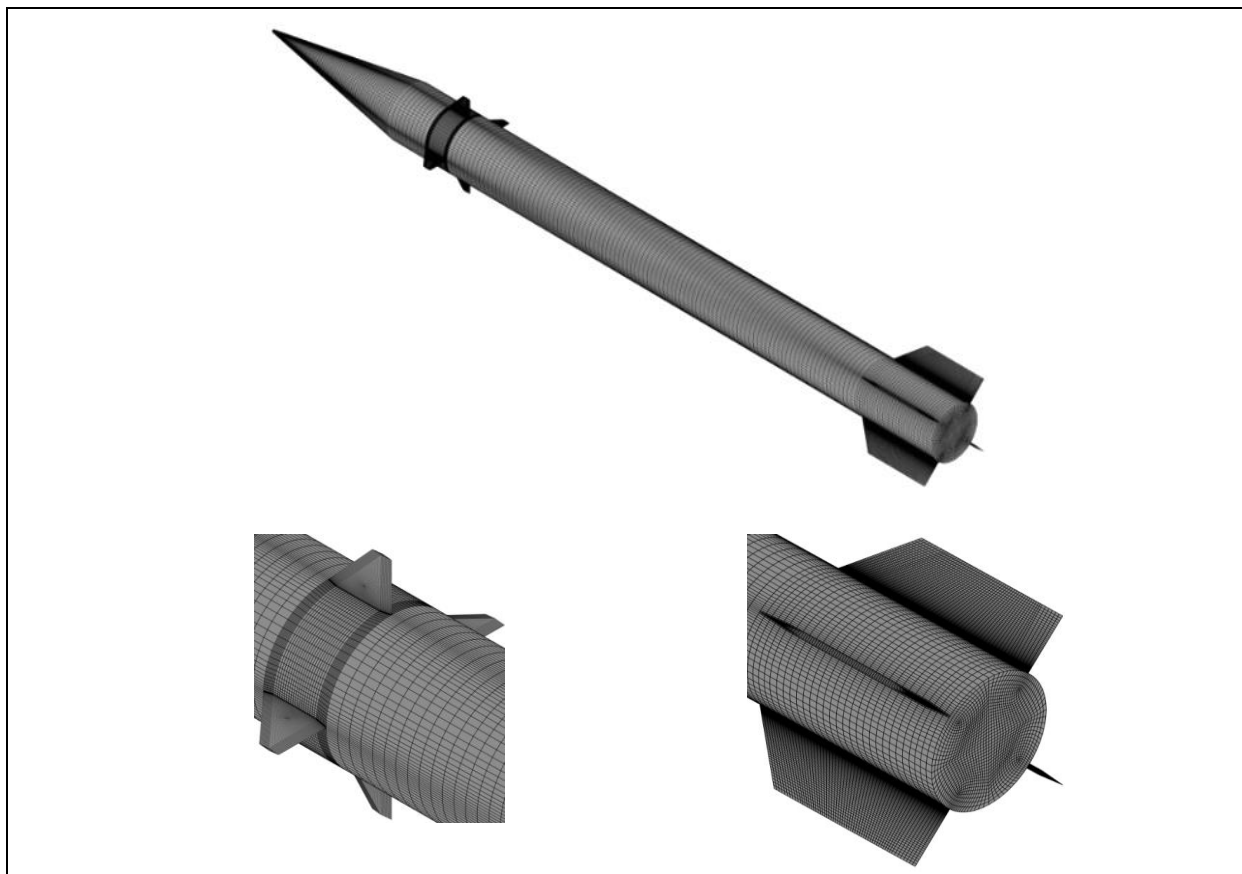
به طوری که در این رابطه k بیانگر انرژی جنبشی جریان آشفته است و پارامترهای u_k ، u_j و u_i به ترتیب سرعتها در راستای محورهای مختصات هستند و ρ چگالی و p فشار کل و μ لزجت دینامیکی سیال و δ_{ij} دلتای کرونیگر و μ_t لزجت توربولانسی جریان می باشد. معادله انرژی [۷]:

است. شبکه به کار گرفته شده در اطراف موشک‌ها از نوع سی^{۱۶} است و دارای ۲۵۰۰۰۰۰ سلول شش‌وجهی می‌باشد. شبکه مذکور کاملاً ساختاریافته است و در نواحی حساس مانند نزدیک دیواره و کاناردها و بالک‌ها ریزتر شده تا خصوصیات رفتار جریان به‌دقت مدل‌سازی شود. در شکل‌های ۷ و ۸ شبکه ایجاد شده روی سطح موشک‌های کاناردکنترل و فلپ‌کنترل نمایش داده شده است.

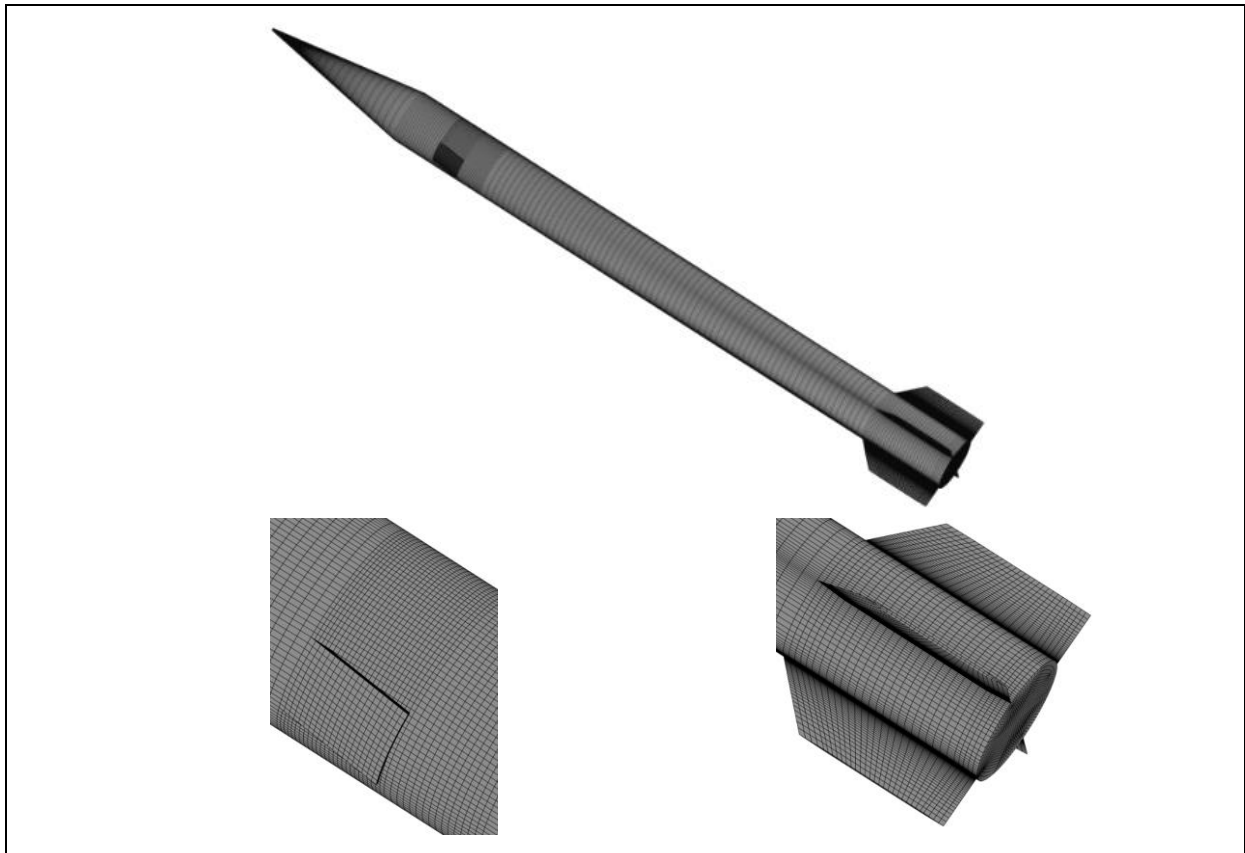
۳. نتایج و بحث

در شکل‌های ۹ و ۱۰ نمودارهای تغییرات ضریب پسا بر حسب عدد ماخ در زوایای حمله و انحراف متفاوت برای دو موشک کاناردکنترل و فلپ‌کنترل نمایش داده شده است. مقایسه نتایج بیانگر آن است که به‌کارگیری فلپ سبب کاهش ضریب پسا می‌شود که مطابق با نتایج آزمایشگاهی است [۳]. در واقع، در موشک فلپ‌کنترل،

زمانی که موشک در کانال چرخش حرکت می‌کند، تنها یکی از فلپ‌ها زاویه انحراف پیدا می‌کند و بقیه فلپ‌ها به‌صورت مماس بر بدنه موشک قرار می‌گیرند و این امر سبب کاهش ضریب پسای موشک فلپ‌کنترل نسبت به موشک کاناردکنترل می‌شود. همچنین با توجه به نتایج می‌توان دریافت که ضریب پسا در شرایطی که عدد ماخ جریان در حدود ۰/۸ است به‌سرعت شروع به افزایش کرده و در عدد ماخ ۱/۵ به بیشینه مقدار خود رسیده است که مطابق با نتایج آزمایشگاهی است [۸]. لازم به‌ذکر است که این افزایش چشمگیر ضریب پسا، که آن را واگرایی پسا^{۱۷} می‌نامند، ناشی از ایجاد شوک‌های قائم و مایل در اطراف بدنه موشک‌ها می‌باشد. در واقع این شوک‌ها منجر به ایجاد گردیان فشار معکوس درون لایه مرزی جریان و تسریع جدایش جریان از روی سطح بدنه موشک می‌گردند و نیروی پسای وارده بر موشک را افزایش می‌دهند.



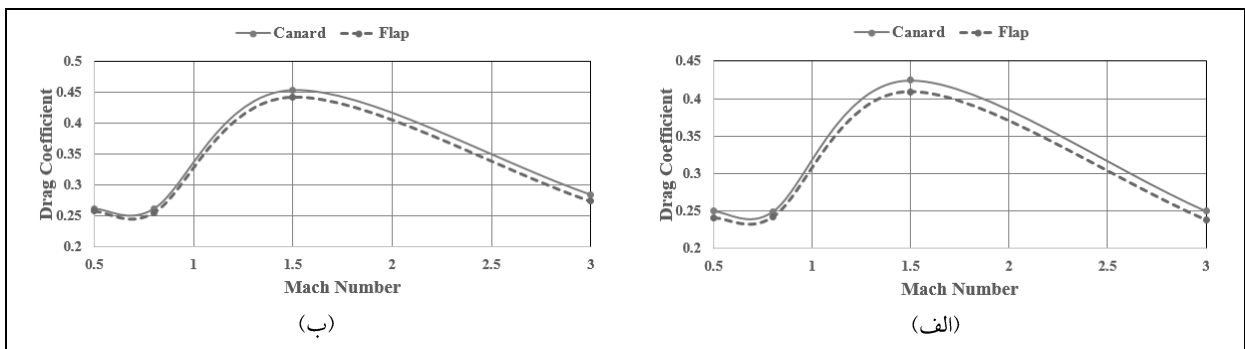
شکل ۷. شبکه ایجاد شده روی سطح موشک کاناردکنترل (زاویه انحراف کاناردها صفر درجه است)



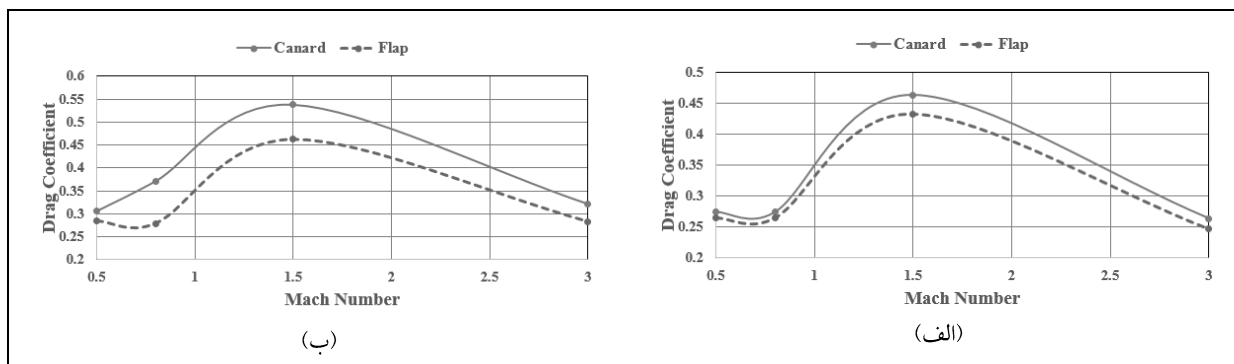
شکل ۸ شبکه ایجاد شده روی سطح موشک فلپ کنترل (زاویه انحراف فلپ ۱۰ درجه است)

موشک‌های فلپ کنترل و کانارد کنترل، در صفحه میانی دامنه محاسباتی نمایش داده شده است. موج‌های شوک مایل ایجاد شده در اطراف نوک موشک‌ها و کاناردها و فلپ و بالک‌های انتهایی موشک‌ها، با اینکه موجب ناپیوستگی در خواص جریان همچون فشار و دما و چگالی می‌شوند، ضریب پسا را نیز افزایش می‌دهند.

همچنین با مقایسه شکل‌های ۹ و ۱۰ می‌توان دریافت که افزایش زاویه انحراف کاناردها و فلپ و زاویه حمله موشک سبب افزایش ضریب پسا می‌گردد؛ زیرا افزایش زوایای حمله و انحراف موجب تسریع در جدایش جریان می‌شود و نیروی پسای وارده بر موشک را افزایش می‌دهد. در شکل‌های ۱۱ و ۱۲ کانتورهای عدد ماخ جریان در اطراف



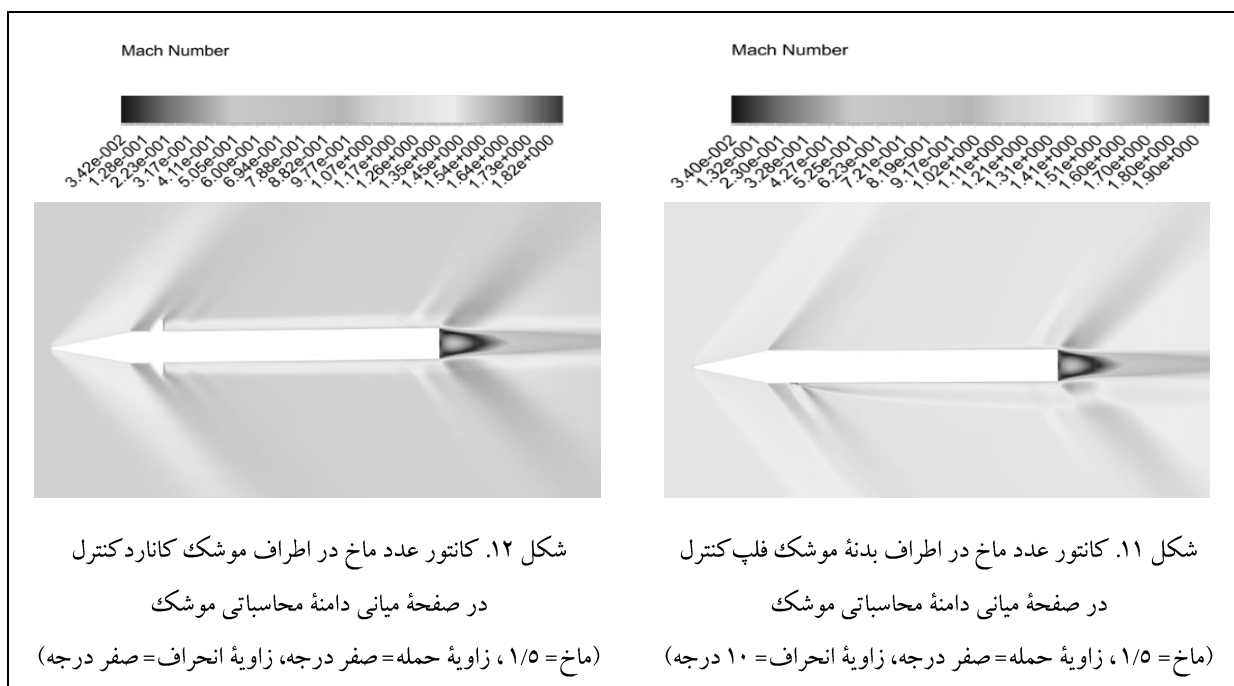
شکل ۹. تغییرات ضریب پسا بر حسب عدد ماخ برای دو موشک کانارد کنترل و فلپ کنترل در زوایای حمله متفاوت موشک‌ها (زاویه انحراف کاناردها و فلپ صفر درجه است). الف) زاویه حمله صفر درجه، ب) زاویه حمله ۱۰ درجه



شکل ۱۰. تغییرات ضریب پسا برحسب عدد ماخ برای دو موشک کانارد کنترل و فلپ کنترل در زوایای حمله متفاوت موشک‌ها (زوایه انحراف کاناردها و فلپ صفر درجه است). الف) زاویه حمله صفر درجه، ب) زاویه حمله ۱۰ درج

سبب ایجاد موج‌های انبساطی^{۱۸} شده و عدد ماخ جریان افزایش یافته است. همچنین عدد ماخ جریان پس از عبور از سطوح کاناردها و فلپ و بالک‌ها به دلیل انبساط سطح عبوری جریان افزایش یافته است.

همچنین عدد ماخ جریان پس از برخورد با نوک موشک، به دلیل انقباض سطح، کاهش یافته است (با توجه به اینکه عدد ماخ جریان آزاد بزرگتر از ۱ می‌باشد) و در انتهای دماغه موشک، سطح عبوری جریان منبسط شده و قاعدتاً



شکل ۱۲. کانتور عدد ماخ در اطراف موشک کانارد کنترل در صفحه میانی دامنه محاسباتی موشک (ماخ = ۱/۵، زاویه حمله = صفر درجه، زاویه انحراف = صفر درجه)

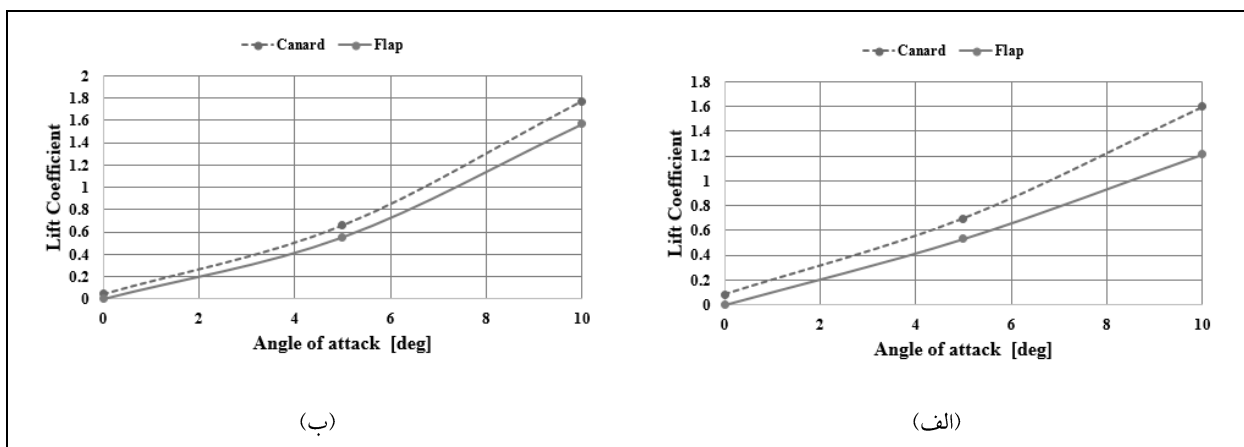
شکل ۱۱. کانتور عدد ماخ در اطراف بدنه موشک فلپ کنترل در صفحه میانی دامنه محاسباتی موشک (ماخ = ۱/۵، زاویه حمله = صفر درجه، زاویه انحراف = ۱۰ درجه)

ضریب پسا شده است که مطابق با نتایج آزمایشگاهی می‌باشد [۸]. در واقع با افزایش زوایای حمله و انحراف اختلاف فشار سطوح بالا و پایین موشک افزایش می‌یابد و موجب افزایش ضریب پسا موشک می‌شود. همچنین نتایج

در شکل‌های ۱۳ و ۱۴ تغییرات ضریب پسا برحسب زاویه حمله موشک در اعداد ماخ متفاوت و در زوایای انحراف متفاوت نمایش داده شده است. با توجه به نتایج می‌توان دریافت که افزایش زاویه حمله و انحراف سبب افزایش

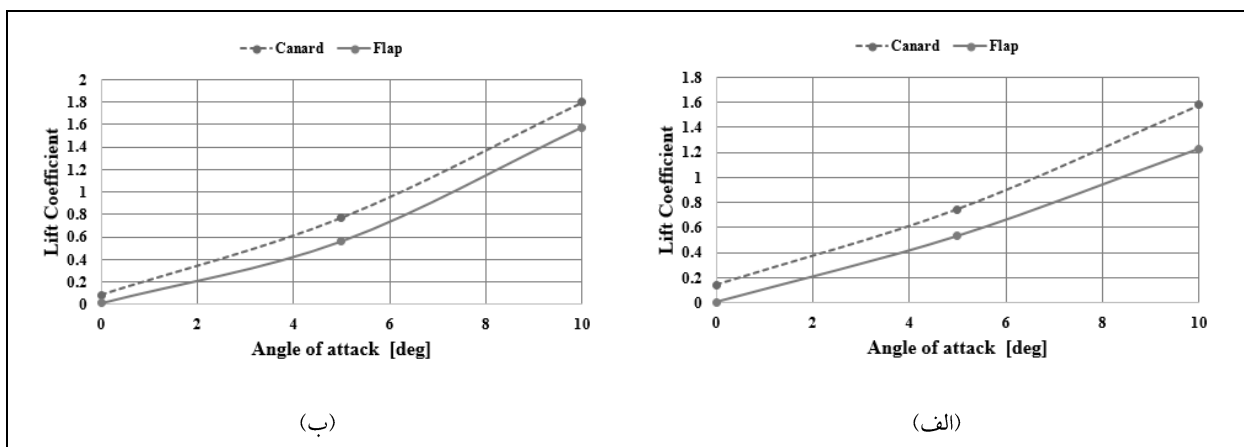
نشان‌دهنده آن است که موشک فلپ‌کنترل ضریب برا کمتری نسبت به موشک کاناردکنترل دارد و این اختلاف در اعداد ماخ کمتر و زوایای حمله بزرگتر، بیشتر می‌باشد. در شکل ۱۵ خطوط جریان روی سطح بیرونی فلپ به‌کارگرفته شده روی موشک فلپ‌کنترل نمایش داده شده است. با توجه به این شکل می‌توان دریافت که جریان تمایل به حرکت به سمت لبه‌های فلپ را دارد. در واقع، چون فشار روی سطح بیرونی فلپ بیشتر از سطح درونی آن می‌باشد، جریان تمایل دارد تا از لبه‌های فلپ به زیر آن

حرکت کند. نتایج آزمایشگاهی نشان می‌دهد که این جریان انحرافی که جریان عرضی^{۱۹} نام دارد سبب کاهش ضریب برا می‌شود [۹]. بنابراین وجود جریان عرضی از دلایل کاهش ضریب برا موشک فلپ‌کنترل نسبت به موشک کاناردکنترل به حساب می‌آید. شایان ذکر است چون اختلاف ضریب برا موشک‌های فلپ‌کنترل و کاناردکنترل در رژیم‌های فרו صوت و زوایای حمله بزرگتر بیشتر می‌باشد، می‌توان دریافت که اثر جریان عرضی در جریان‌های فرو صوت و زوایای حمله بزرگتر محسوس‌تر می‌باشد.



شکل ۱۳. تغییرات ضریب برا برحسب زاویه حمله برای دو موشک کاناردکنترل و فلپ‌کنترل در ماخ‌های متفاوت و زاویه انحراف ۵ درجه

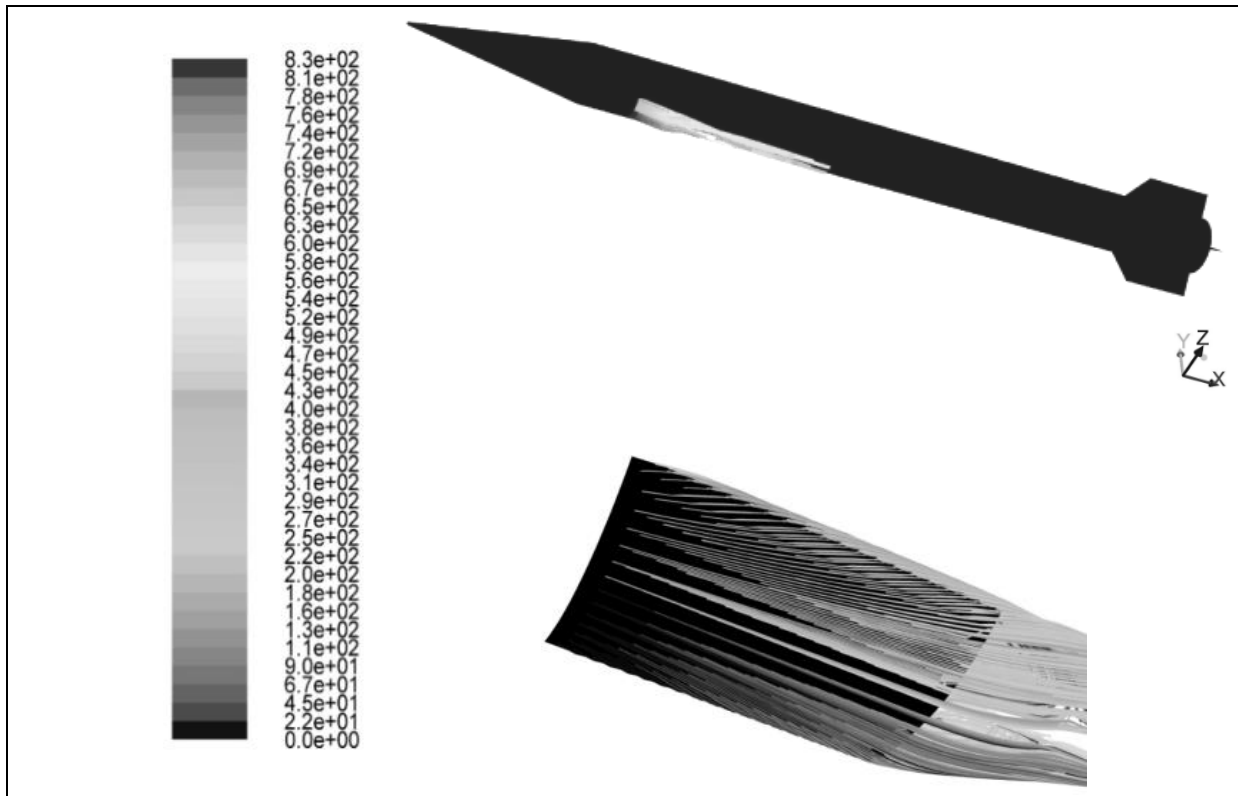
(الف) عدد ماخ ۵، (ب) عدد ماخ ۳



شکل ۱۴. تغییرات ضریب برا برحسب زاویه حمله برای دو موشک کاناردکنترل و فلپ‌کنترل در ماخ‌های متفاوت و زاویه انحراف ۱۰ درجه

(الف) عدد ماخ ۵، (ب) عدد ماخ ۳





شکل ۱۵. خطوط جریان روی سطح بیرونی فلپ؛ (ماخ = ۰/۵، زاویه حمله = صفر درجه، زاویه انحراف = ۱۰ درجه)

۴. نتیجه گیری

با به کارگیری روش عددی مناسب می توان به جزئیات رفتار جریان در اطراف موشکها دست یافت. افزایش زاویه حمله موشک و زاویه انحراف کاناردها و فلپ سبب افزایش ضرایب برا و پسا می شوند. شوکهای ایجاد شده در سرعتهای فراصوت سبب افزایش ناگهانی ضریب پسا موشک می شوند. همچنین ضرایب برا و پسا موشک کاناردکنترل بیشتر از موشک فلپکنترل می باشد و با توجه به حالتی که این اختلاف بیشترین مقدار را داراست، به کارگیری فلپ موجب کاهش ۲۵ درصدی ضریب پسا و کاهش ۲۴ درصدی ضریب برا موشک کاناردکنترل شده

است. لازم به ذکر است که به دلیل اختلاف فشار جریان روی سطوح داخلی و بیرونی فلپ، جریان روی سطح بیرونی فلپ تمایل به حرکت به سمت لبه های فلپ را دارد تا بتواند به قسمت های کم فشار سطح داخلی فلپ راه یابد و این امر سبب ایجاد جریان عرضی و نهایتاً کاهش ضریب برا موشک فلپکنترل می گردد و این اثر در رژیم های فروصوت و زوایای حمله بزرگتر محسوس تر است. شایان ذکر است که به منظور ادامه کار حاضر باید فلپ به گونه ای طراحی شود تا از ایجاد جریان عرضی و نفوذ جریان به سطح داخلی فلپ جلوگیری کند.

۵. مأخذ

- [1] Young, S.H.H. "gallery of USAF weapons", *Air Force magazine*, 1998.
 [2] Fleeman, E.L. "Technologies for future precision strike missile systems - missile aeromechanics technology." *Journal of research and technology organization*, 2000.

- [3] Landers, M.G., L.M. Auman. "Experimental investigation of nose-mounted controls for a hypersonic missile", *19th AIAA Applied Aerodynamics Conference*, 2001.
- [4] Mihailescu, C., T. Chelaru, S. Danaila, C. Berbente, C. Sava. "On the accuracy of numerical prediction in transonic-supersonic flow around missiles." *Journal of scientific bulletin*, Series D, Vol. 72, Iss. 3, 2010.
- [5] Akgul, A., H. Akargun, B. Atak, A. Emre, O. Goker. "Numerical investigation of NASA tandem control missile and experimental comparison." *scientific technical review*, Vol. 62, No. 1, 2012, pp. 3-9.
- [6] Honkanen, T., T. Tuisku, A. Pankkonen. "CFD simulations and wind tunnel experiments of a generic split-canard air-to-air missile at high angles of attack in turbulent subsonic flow." *AIAA atmospheric flight mechanics conference*, 2011.
- [7] FLUENT 6.3 User's Guide, 2006.
- [8] Anderson, J.D. *Fundamental of aerodynamics*, McGraw Hill series in aeronautical and aerospace engineering, 3rd edition, 2001.
- [9] Hong, Y.S., A. Altman. "Lift from span wise flow in simple flapping wings." *Journal of aircraft*, vol. 45, No. 4, 2008.

پی‌نوشت

1. FLUENT[®]
 2. lift coefficient
 3. drag coefficient
 4. Computational Fluid Dynamics (CFD)
 5. stall
 6. lattice tail control
 7. split canard control
 8. realizable
 9. deflect
 10. pitch
 11. roll
۱۲. سازمان تحقیقات و جهاد خودکفایی نیروی هوافضای سپاه
13. deviatoric stress tensor
 14. density-based
 15. upwind
 16. C-type
 17. drag divergence
 18. expansion fan
 19. span wise flow



شرکت ایتراک

مهندسی و ساخت تجهیزات صنایع ایران

طراحی و ساخت تجهیزات صنایع :

به ویژه برای:

- صنایع غذایی و دارویی
- صنایع شیمیایی و پتروشیمی
- تجهیزات کشتارگاهها و صنایع جنبی گوشت
- سیستم‌های انتقال مواد
- تجهیزات خطوط رنگ کارخانه‌ها
- کوره‌های زباله‌سوز و لاشه سوز
- مخازن تحت فشار و راکتورها
- سازه‌های صنعتی و انواع گریپینگ با کالوانیزه گرم

تهران - خیابان ظفر - خیابان نصیری - بلوار سیما جنوبی - شماره ۱۶
 صندوق پستی ۱۱۳۶ - ۱۹۳۹۵
 تلفن: ۲۲۲۶۰۷۴۲ - ۲۲۲۷۲۸۲۹ تلفکس: ۲۲۲۶۰۹۹۰
 web site: www.itrac-co.com
 E-mail: info@itrac-co.com

