

# نقش فرایند برنشینگ در تولید قطعات با کیفیت سطح بالا

عیسی خوران  
کارشناسی ارشد مهندسی مواد  
دانشکده فنی دانشگاه شهید باهنر  
mit.khoran@gmail.com

محمد حسین صادقی  
عضو هیئت علمی دانشکده مهندسی مکانیک،  
دانشگاه تربیت مدرس  
sadeghim@modares.ac.ir

محمد خوران\*  
کارشناس ارشد مهندسی مکانیک  
عضو هیئت علمی مجتمع آموزش عالی اسفراین  
mokhoran@gmail.com

تاریخ پذیرش: ۱۳۹۴/۰۲/۱۰

تاریخ دریافت: ۱۳۹۳/۱۲/۱۶

## چکیده

کیفیت سطح پایانی، مخصوصاً زبری سطح، از جمله مهمترین پارامترهایی است که به دلیل اهمیت بالا در کارایی محصول نهایی بسیار مورد توجه پژوهشگران قرار گرفته است و مقالات متعددی در مورد بهینه‌سازی آن منتشر شده است. برنشینگ از جمله روش‌هایی است که علاوه بر مزایای گوناگون، تأثیر زیادی بر زبری سطح محصول نهایی دارد. این فرایند یک روش عملیات سطحی مکانیکی بدون براده‌برداری است که با تغییر شکل پلاستیکی سطح قطعه، به وسیله کارسختی و فشردگی در لایه‌های سطحی قطعه‌کار در کاهش زبری سطح قطعه مؤثر است. این روش به دلیل صرفه اقتصادی و قیمت تمام‌شده پایین، منجر به تولید محصول با کیفیت و ارزان شده و توان رقابتی کالا را در بازار بالا می‌برد. در این مقاله اصول عملکرد فرایند، پارامترهای ورودی و خروجی و آخرین پیشرفت‌های این حوزه از دانش معرفی شده و تأثیر فرایند بر جنس‌های مختلف و چالش‌های آن مورد بحث و بررسی قرار گرفته است. در پایان، فرصت‌ها و موقعیت‌های موجود در به‌کارگیری فرایند ذکر شده است.

**واژگان کلیدی:** زبری سطح، برنشینگ، تنش پسماند، فشردگی لایه‌های سطحی، کار سرد

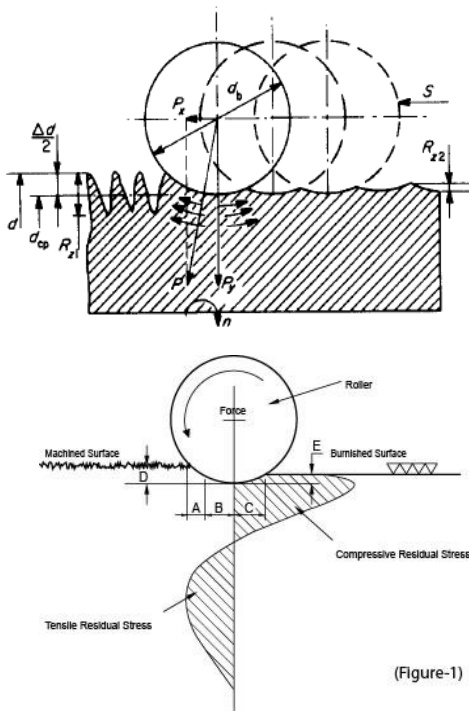
## ۱. مقدمه

ایجادشده خود باقی خواهد ماند. برنشینگ فرایند فرم‌دهی سرد است که در آن مواد در اثر فشار اعمالی توسط غلتک‌ها یا گلوله‌ها در نقاط تماس از مرحله لهیدگی ماده تجاوز کرده و در نتیجه تغییر شکل پلاستیک کوچکی در سطح قطعه ایجاد می‌شود. از جمله مزایایی که در اثر این تغییر شکل پلاستیک ایجاد می‌شود کاهش زبری سطح است. زبری سطح یک پارامتر مهم قطعه‌کار بوده و تأثیر

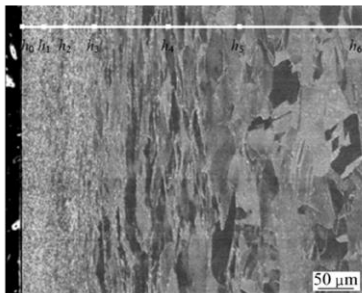
می‌دانیم که مرز بین آنها قدری الاستیک است و اندکی مجاز به جابه‌جایی می‌باشد. در وضعیت الاستیک، شبکه‌های اتم تنها اندکی جابه‌جا می‌شوند و وقتی نیروی اعمالی برداشته شود، اتمها به وضعیت اولیه خود بازمی‌گردند. اگر بار وارده به مواد بالاتر از حد الاستیک باشد، در این مرحله شاهد تغییر شکل پلاستیک خواهیم بود. این تغییر شکل حتی بعد از حذف نیرو نیز به حالت



فرایند پایانی برای بهبود زبری سطح دارد. مثلاً کیفیت سطح استیل ماشین‌کاری شده با Rz بین ۳/۲ تا ۱۲/۸ میکرومتر را می‌تواند تا ۰/۸ الی ۱/۶ میکرومتر بهبود دهد. در مواردی مشخص این فرایند می‌تواند جایگزین سنگ‌زنی شود. نتایج زبری‌سنجی نشان داده است که زبری در راستای عمود بر جهت حرکت برنشینگ بزرگتر از جهت حرکت برنشینگ است. مثلاً قطر گلوله و نرخ پیشروی در زبری طولی تأثیر ندارد. لازم به‌ذکر است برای بالابردن کیفیت سطح برخی از فلزات مخصوصاً فلزات غیرآهنی که سنگ‌زنی آنها سخت است برنشینگ می‌تواند جایگزین مناسبی باشد.



شکل ۱. نمایی شماتیک از فرایند برنشینگ



شکل ۲. تصویر میکروسکوپی از فشردگی لایه‌های سطحی

زیادی بر عملکرد نهایی و هزینه تولیدی قطعات دارد و بر خصوصیات چون عمر خستگی، مقاومت خوردگی، خزش، ضریب اصطکاک، روانکاری، رسانندگی الکتریکی و جز این‌ها تأثیرگذار است. زبری سطح یکی از نامنظمی‌های ذاتی قطعه‌کار است که از فرایندهای ماشین‌کاری منتج شده است و در واقع همان قله و حفره‌های سطح قطعه‌کار است. راه‌های مختلفی برای شرح زبری سطح وجود دارد. یکی از آنها زبری متوسط است که معمولاً با Ra نشان داده و به‌عنوان مقدار اختلاف محاسبه‌شده از خط میانگین تعریف می‌شود. این مقدار با استفاده از روابط ۱ و ۲ محاسبه می‌شود:

$$R_a = \frac{|y_1| + |y_2| + |y_3| + \dots + |y_n|}{n} \quad (1)$$

$$R_a = \frac{1}{L} \int_0^L |y(x)| dx \quad (2)$$

اصول ارتقای کیفیت سطح در فرایند برنشینگ به‌گونه‌ای است که با حرکت ابزار روی سطح قطعه‌کار، برآمدگی‌های سطح یا همان قله‌ها دچار تغییر شکل پلاستیک شده و شروع به حرکت به سمت فضاهای خالی (حفره‌ها) نموده و حفره‌ها را پر می‌کنند. در شکل ۱ این فرایند به‌صورت شماتیک نمایش داده شده است. فرایند برنشینگ بر روی دستگاه‌های تراش، دریل و فرز قابل اجراست. این دیدگاه که برنشینگ فقط روی قطعات دایره‌ای یا نرم قابل اجراست باید اصلاح شود. تحقیقات متنوع و تولید ابزارهای جدید پا را به عرصه برنشینگ فولادهای با سختی ۶۰ راکول نهاده است.

## ۲. مزایای فرایند

این فرایند دارای مزایای فراوانی است که در جدول ۱ به‌همراه علل آن به اختصار ذکر شده است. آنچه مورد بحث این مقاله است، ارتقای کیفیت سطح می‌باشد. ایجاد صافی سطح یکی از بزرگترین مزیت‌های برنشینگ است و دلیل آن همان حرکت قله‌های زبری و پرشدن حفره‌ها می‌باشد. این فرایند کاربرد وسیعی به‌عنوان یک

مزیت	عامل ایجاد
صافی سطح بالا	فشردگی و سیلان قله‌های زبر و پرشدن دره‌ها
مقاومت به سایش	سختی سطحی ایجادشده
ارتقای عمر خستگی	ایجاد تنش پسماند فشاری
افزایش بازده	هزینه پایین فرایند، پایین آمدن زمان تولید

### ۳. ابزارهای برنشینگ

ابزارهای برنشینگ به سه گروه کلی تقسیم می‌شود:

۱. رولر برنشینگ: تماس دورانی دارد و یک غلطک پیرامون ابزار با قطعه کار تماس پیدا می‌کند.
۲. بال برنشینگ: تماس لغزشی دارد و یک گلوله پیرامون ابزار با قطعه کار تماس پیدا می‌کند.
۳. هیدرواستاتیک<sup>۱</sup>

ابزار هیدرواستاتیک که به آن ال. پی. بی. نیز گفته می‌شود، توسط شرکت تکنولوژی لمبدا در سال ۱۹۹۶ م ابداع شد. مزیت این ابزار ایجاد تنش پسماند بالا با کمترین نرخ کار سرد ایجادشده می‌باشد. کار سرد ایجادشده در این روش در حدود ۲ تا ۵ درصد است. به تازگی با توجه به دیدگاه تلفیق فرایندها با یکدیگر و بهره‌جستن از آن و با توجه به مزیت روشن استفاده از التراسونیک در فرایندهای ماشین‌کاری، در این فرایند نیز علاوه بر حرکت پیشروی از لرزش ابزار استفاده شده است و تحقیقاتی نیز روی اثر لرزش ابزار بر مشخصه‌های خروجی فرایند انجام گرفته است. برنشینگ ارتعاشی و التراسونیک یک حرکت علاوه بر حرکت پیشروی به آن اعمال می‌گردد و سبب می‌شود ابزار در جهت پیشروی رفت‌وبرگشت کند. این نوع حرکت دارای مزایایی چون تولید سطح همگن کنترل‌شده، صلیبت (سفتی) تماس خوب، بهتر نگاه‌داشتن ظرفیت روغنکاری، مقاومت در برابر سایش و اصطکاک بهتری نسبت به برنشینگ معمولی دارد. لازم به ذکر است تفاوت ارتعاشی و التراسونیک در میزان فرکانس ارتعاش آنهاست. میزان

ارتعاش ویبریتوری در محدوده ۲۰ تا ۵۰ هرتز و میزان ارتعاش التراسونیک در محدوده کیلوهرتز می‌باشد.

### ۴. پیشینه تحقیق

اشنایدر<sup>۲</sup> با آزمایش فرایند برنشینگ روی مواد غیرآهنی نشان داد که با افزایش نیروی برنشینگ زبری به سرعت کاهش می‌یابد و بعد از آن شروع به افزایش می‌کند [۲]. او علت این افزایش را شکست لایه‌های زیرسطحی و کار سختی بیش از حد بیان نمود. وی رابطه بین پیشروی و زبری سطح را نیز مدل‌سازی کرد و خاطر نشان نمود که با افزایش پیشروی به علت زمان کمتر تماس ابزار با قطعه کار زبری افزایش پیدا می‌کند.

پاپ شو<sup>۳</sup> جنس‌های مختلف آلیاژ تیتانیوم را مورد بررسی قرار داد و بیان کرد پارامتر زبری قبل از برنشینگ برحسب RZ حدود ۹ میکرومتر و بعد از برنشینگ حدود ۱/۶ میکرومتر می‌باشد که بهبودی ۸۲ درصدی ایجاد گردیده است [۳]. همچنین برای کیفیت سطح پایانی خوب در بال برنشینگ آلیاژهای تیتانیوم، قطر گلوله ۵ تا ۱۰ میلی‌متر، یک پاس حرکت و نرخ پیشروی ۰/۰۶ تا ۰/۱۵ میلی‌متر بر دور مناسب می‌باشد.

لوپز<sup>۴</sup> این موضوع را مطرح نمود که می‌توان با استفاده از برنشینگ بعد از فرزکاری به وسیله ابزار سر کروی<sup>۵</sup> زمان و هزینه فرایند را به صورت قابل توجه پایین آورد [۴]. او برای پرداخت سطح قالب تزریق از این ابزار استفاده کرد. وی اضافه نمود چون نمی‌توان از ابزار ماشینکاری با حداکثر سرعت در پاس پرداخت استفاده نمود زمان انجام فرایند بالا می‌رود و چون برنشینگ از ماکزیمم سرعت خطی استفاده می‌کند، صرفه‌جویی در زمان بالاست. به علاوه، برنامه NC برنشینگ از اهمیت کمتری و نیازمند توجه کمتری در تعریف برنامه CAM نسبت به فرزکاری دارد. ابزار برنشینگ به کار گرفته شده ال. پی. بی. با جنس گلوله سرامیک و قطر ۶ میلی‌متر انتخاب شده بود. این ماده ابزار کمترین چسبندگی را به فولاد و چدن ریختگی دارد که



جنس‌های اصلی قالب می‌باشند. AISI P20 با سختی ۳۱ تا ۳۷ HRC، فولاد آبداده با سختی ۵۲ HRC، فولادهای ریخته‌گری و قطعات GGG 70 تمپرشده با روش القائی که سختی آنها در حدود ۶۰ HRC می‌باشد موادی هستند که مورد مطالعه وی قرار گرفتند. بهترین نتیجه به‌دست آمده کیفیت سطح مربوط به برنشینگ عمود به جهت

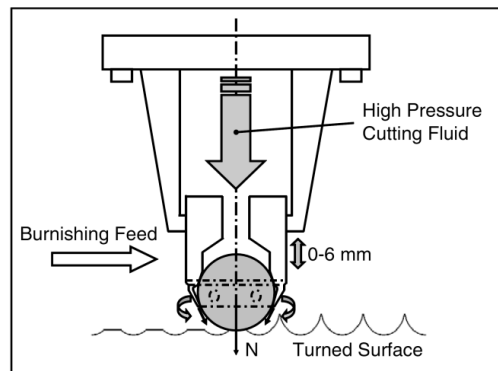
فرزکاری، و ماکزیمم فشار ۲۰ مگاپاسکال در محدوده سختی ۳۰ تا ۳۵ HRC بوده است. ولی در مواد نرم (سختی کمتر از ۳۵ HRC)، فشار ۱۵ مگاپاسکال نتیجه بهتری در کاهش زبری ایجاد شده داشت. کل زمان (برنشینگ و فرزکاری) به میزان ۲۰ درصد کاهش یافت. در شکل ۶ نمونه قالب مورد بررسی نمایش داده شده است.



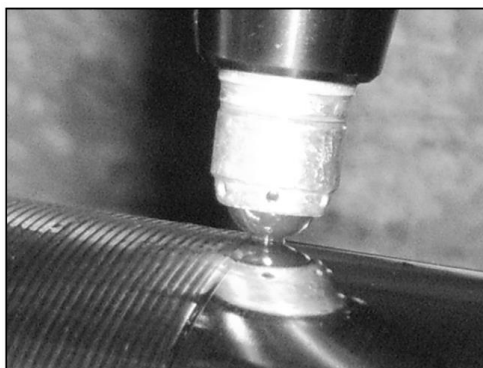
شکل ۳. ابزار بال برنشینگ



شکل ۴. ابزار رولر برنشینگ



شکل ۵. ابزار هیدرواستاتیک (ال. پی. بی.)



شکل ۶. شکل قالب مورد مطالعه توسط لویز

اکسیر و ابراهیم<sup>۶</sup> آثار برنشینگ بر فولاد نرم را مورد بررسی قرار دادند و گزارش نمودند که در برنشینگ با سرعت بالا زبری سطح شروع به افزایش می‌کند که این خود به دلایل زیر است [۵]:

۱. تغییر شکل سطح زیر گلوله در سرعت‌های بالا پایین است

۲. ارتعاش به وجود می‌آید

۳. عدم توانایی نفوذ روغن به محل تماس تغییر شکل

۴. جریان منظم‌تر مواد به حفره‌ها کمتر می‌شود

بهترین نتایج برای زبری سطح و یا دایره‌ای بودن در نیروی ۱۵۰ نیوتن و پیشروی ۰/۱۲ میلی‌متر بر دور به دست آمد.

عمر<sup>۷</sup> پژوهشی را روی زبری سطح آلیاژهای تیتانیوم انجام داد [۶] که در آن ابزار رولر برنشینگ با جنس فولاد سخت‌شده انتخاب بود. وی بیان داشت که همانند ماشینکاری، برنشینگ آلیاژهای تیتانیوم، نیز مشکل است. این فرایند محدودیتی در افزایش پارامترهای ورودی عملیات داشت، علت آن گسترش نقص و میکرو ترک‌ها روی سطح بود. آنها با آزمایش‌های مختلفی که روی این جنس انجام دادند به این نتیجه رسیدند که کمترین زبری سطح در تعداد دوران ۱۴۰۰ و نرخ پیشروی ۳۰۰ میلی‌متر بر دقیقه با عمق نفوذ ۰/۳۵ میلی‌متر به دست می‌آید [۶].

یلدوس و راما مورتی<sup>۸</sup> در تحقیقات خود بر روی فولاد EN 24 با ابزار پوشش داده شده با تیتانیوم نیتراید به این نتیجه رسیدند که این ابزار دارای مزایایی نسبت به ابزارهای بدون پوشش به دلیل ضریب اصطکاک پایین روکش تیتانیوم نیتراید می‌باشد [۷]. با افزایش نیروی برنشینگ تا یک مقدار مشخص زبری کاهش پیدا می‌کند و بعد از آن زبری افزایش می‌یابد. بعد از آن نقطه روند یکسانی برای ابزار پوشش و بدون پوشش داده شده ملاحظه می‌شود. در نیروی برنشینگ زیاد و پیشروی‌های بالا لایه پوششی روی رولر فرسوده شد، بنابراین شرایطی مشابه با رولر پوشش داده نشده از خود نشان داد. در سرعت‌های خیلی پایین نیز مواد رولر و قطعه‌کار به هم

می‌چسبند و باعث عیوب سطحی می‌شوند، اما در سرعت‌های بالا، زمان کم اتصال چسبندگی را کم می‌کند و بنابراین عیب کمتری روی سطح ایجاد می‌شود، اما در ابزارهای پوشش‌دار در سرعت‌های پایین تمایل به چسبندگی ابزار و مواد قطعه‌کار به علت وجود پوشش پایین است. اما در سرعت‌های بالا پوشش تأثیر زیادی در کیفیت ندارد. افزایش کیفیت سطح با افزایش تعداد پاس مشاهده می‌شود.

لوی یو لوکا<sup>۹</sup> در تحقیقات بر روی فولادهای عملیات حرارتی شده با سختی بیشتر از HRC ۶۵ نشان داد که با وجود دید عموم بر اینکه مواد سخت را نمی‌توان برنشینگ کرد، می‌توان این مواد را نیز با جواب قانع‌کننده‌ای برنشینگ نمود. او از یک ابزار هیدرواستاتیک با گلوله سرامیکی به قطر ۶/۵ و فشار ۴۰ مگاپاسکال استفاده نمود. نتایج تأثیر مهم فشار و زبری اولیه بعد از تراشکاری را روی زبری نهایی پروسه نشان داد [۸].

راویندرا بابو<sup>۱۰</sup> و همکارانش تأثیر برنشینگ را روی آلیاژهای آلومینیم و برنج بررسی نمودند [۹]. با افزایش سرعت برنشینگ در هر عمق نفوذ و تعداد پاس کم، متوسط زبری سطح به آرامی کاسته می‌شود. این اتفاق به علت پایداری ابزار برنشینگ در سرعت بالا روی می‌دهد. به هر حال، افزایش در تعداد پاس و سرعت از یک مقدار بهینه موجب بدتر شدن کیفیت سطح می‌شود؛ زیرا موجب سختی بالا و پوسته‌پوسته شدن سطح می‌گردد. افزایش در عمق نفوذ در بازه مورد مطالعه وی، منجر به کاهش در زبری متوسط سطح شد. علت کاهش زبری سطح را می‌توان به افزایش فشار روی سطح قطعه‌کار که سبب حرکت قله‌های زبری سطح و نیز ایجاد تنش فشاری بیشتر در لایه قطعه‌کار نسبت داد. تعداد پاس یکی از مهمترین پارامتر متاثر بر زبری سطح است. افزایش تعداد پاس منجر به افزایش کیفیت سطح می‌شود. سختی سطح بعد از هر پاس افزایش می‌یابد. فشار بیش از حد موجب تغییر شکل بیشتر و پوسته‌پوسته شدن سطح می‌شود و زبری سطح را افزایش

می‌دهد. همچنین سرعت زیاد ایجاد چتر<sup>۱۱</sup> می‌کند. اگر سرعت برنشینگ بالا برود، کاهش تدریجی سختی سطح به‌وجود می‌آید که به‌علت افزایش بازیابی کارسختی مواد به‌علت حرارت تولیدشده در سرعت‌های بالا می‌باشد.

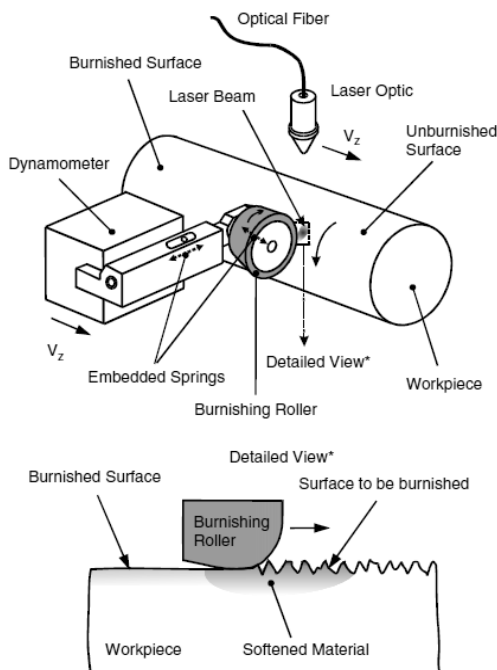
پاند<sup>۱۲</sup> ثابت کرد برنشینگ لرزنده دارای مزایای بیشتری نسبت به برنشینگ معمولی است [۱۰]. تولید سطح همگن کنترل‌شده، صلیبیت (سفتی) تماس خوب، بهتر نگاه‌داشتن ظرفیت روغنکاری، مقاومت در برابر سایش و اصطکاک از مزایای آن است. ماراکو<sup>۱۳</sup> تحقیقات خود را روی برنشینگ به‌کمک التراسونیک متمرکز کرد. او از یک منبع ویراتور مگنتواستراکتیو برای تولید ارتعاش استفاده نمود [۱۱].

ینگانگ تیان و یانگ‌سی شین<sup>۱۴</sup> با به‌کارگیری لیزر قبل از برنشینگ سطح را گداخته می‌کردند [۱۲]. انجام برنشینگ‌های رایج روی فلزات سخت به‌علت اینکه نیروی برنشینگ زیادی مورد نیاز است، سخت است. در طول برنشینگ به‌کمک لیزر<sup>۱۵</sup>، لایه‌های سطحی قطعه‌کار در محل‌های مشخصی به‌وسیله یک لیزر قابل کنترل به‌صورت موقت نرم می‌شوند و سپس بلافاصله فرایند برنشینگ انجام می‌گیرد. به‌دلیل نرم‌شدن موضعی قطعه‌کار قبل از برنشینگ دفورمیشن پلاستیکی بیشتری در برنشینگ به‌کمک لیزر نسبت به برنشینگ معمولی اتفاق می‌افتد و نیروی کمتری برای انجام فرایند به‌کار می‌رود. وقتی دمای ایجادشده توسط برنشینگ به‌کمک لیزر کمتر از نقطه شروع دمای تمپرینگ باشد، این فرایند می‌تواند سختی بیشتری را در لایه‌های سطحی قطعه‌کار به‌علت تغییر شکل پلاستیکی و کار سختی بیشتر ایجاد کند.

برنشینگ به‌کمک لیزر کیفیت سطح قطعه‌کار را مخصوصاً برای مواد سخت بهبود می‌دهد؛ زیرا نرمی قبل از برنشینگ ایجادشده باعث می‌شود برنشینگ به‌کمک لیزر دفورمیشن بیشتری ایجاد کند. مقدار نیروی مورد نیاز را کاهش می‌دهد و سایش ابزار نسبت به روش معمولی کمتر است.

طیب<sup>۱۶</sup> اثر فرایند برنشینگ را روی پلیمرها بررسی نمود [۱۳]. او آثار بهبود زبری و سختی سطح در ترموپلاستیک

استال هموپلیمر<sup>۱۷</sup> و ترموست پلی‌اورتان<sup>۱۸</sup> را مورد مطالعه قرار داد. نتایج بر روی هموپلیمر آشکارتر از پلی‌اورتان بود. بسته به پارامترهای ورودی برنشینگ درصد کاهش زبری در پلی‌هموپلیمر (۳۲ تا ۳۷) و پلی‌اورتان (۲۸ تا ۳۲) درصد بوده است. ضمناً سختی نیز به مقدار ۰/۸ تا ۱ درصد نیز افزایش یافت. برنشینگ توانست ضریب اصطکاک سطح را کاهش دهد. رودریگز تأثیر این فرایند را بر محور ساخته‌شده از فولاد ۱۰۴۵ مورد مطالعه قرار داد. وی بلافاصله بعد از فرایند تراشکاری از ال. پی. بی. استفاده کرد و با آزمایشات تجربی مزایای بالای این فرایند چون کارایی، هزینه کم، بهبود کیفیت سطح، تنش پسماند فشاری، بالا رفتن سختی سطح و جز این‌ها را برشمرد. تأثیر پارامترهای ورودی مختلف خواص خروجی را بیان نمود. سرعت جلادهی بیشترین تأثیر را بر کیفیت سطح و فرایند است و مقدار بهینه را به‌خود اختصاص می‌دهد. تنش پسماند نیز به‌کمک تفرق اشعه ایکس اندازه‌گیری شد و مقدار آن گزارش گردید [۱۶].



شکل ۷. برنشینگ به‌کمک لیزر

ژائو به بررسی تغییرات میکروسکوپی لایه‌های سطحی مس خالص بر اثر فرایند برنشینگ پرداخت. مشخص کردن مقدار فشردگی دانه‌ها در لایه‌های سطحی به همراه عدد سختی از نتایج پژوهش وی بود [۱۷]. البیزوری و همکاران رفتار خستگی استیل ۱۰۴۵ را پس از فرایند برنشینگ مورد تحلیل قرار دادند. وی تأثیر ال. پی. بی. را در چهار مورد بهبود کیفیت سطح، ۵۰ درصد کاهش در اندازه دانه‌های نزدیک سطح، ۲۰ تا ۲۵ درصد افزایش در سختی و ایجاد تنش پسماند فشاری به میزان ۶۰۰ مگاپاسکال در جهت طولی و ۳۰۰ مگاپاسکال در جهت عرضی خلاصه کرد [۱۸]. استالین و همکاران مشخصات خروجی سطح همچون زبری سطح، سختی سطح و خروج از دایره‌ای را در فرایند برنشینگ برنج، آلومینیم ۶۰۶۱ En24 و AISI 1020 مورد مطالعه قرار داد [۲۰]. آنها از ابزار ابتکاری برای این کار استفاده کردند که علاوه بر عمل فشردن سطح حول نقطه تماس از ۵۰۰۰ تا ۱۱۵۰۰ دور بر دقیقه نیز دوران می‌کرد. کمترین زبری سطح قطعات در نیروی ۱۳ نیوتن، سرعت دورانی ۵۸۰ دور بر دقیقه، سرعت دوران ابزار به دور خود ۱۱۵۰۰ و نرخ پیشروی ۰/۰۷ میلی‌متر بر دور برای برنج ۰/۲۶۳ میکرومتر، EN24، ۰/۳۱۲ میکرومتر، آلومینیم ۰/۲۲۴ میکرومتر و AISI 1020، ۰/۳۲ میکرومتر به دست آمد. استفاده از این فرایند برای بالابردن کیفیت سطح مواد پزشکی نیز کاربرد بالایی دارد. لازم به ذکر است با توجه به قابلیت‌های بالایی این فرایند در مورد بالابردن مقاومت به خوردگی مواد نیز می‌تواند مزیت بالایی به شمار آید [۲۱-۲۲].

## ۶. مآخذ

[۱] مرکز تحقیقات صنایع سنگین، "امکان سنجی تولید ابزار برنشینگ"، ۱۳۷۳.

[2] Shneider, Yu G. "burnishing." *Russ Eng journal*, 1961, 41, pp.33-39.

[3] Papshev, D.D. Yu., G. Golubev. "Effectiveness of surface work-hardening of titanium alloy components." *Russ Eng j*, 1972, 52, pp. 48-51.

## ۵. نتیجه‌گیری

فرایند برنشینگ یک فرایند شکل‌دهی سرد سطحی است که با حرکت دادن قله‌های زبری و پرکردن حفره‌های زبری سبب بهبود کیفیت سطح می‌شود. این فرایند علاوه بر کاهش زبری سطح، تأثیر بسزایی بر عمر خستگی، مقاومت سایشی و مقاومت به خوردگی و بالارفتن استحکام قطعه دارد. با توجه به ابداع ابزار ال. پی. بی. که از فشار سیال برای ایجاد تنش استفاده می‌کند، این دیدگاه که برنشینگ فقط روی موادی با سختی پایین‌تر از ۳۵ راکول کاراست را از بین برد و پای این فرایند را به عرصه مواد با سختی حدود ۶۰ راکول وارد کرد. با توجه به تحقیقات انجام‌شده مشخص شد که شکل ظاهری قطعه کار محدودکننده استفاده از این فرایند نیست، سطوح منحنی، رزوه‌های پیچ و جز این‌ها از اشکالی هستند که نشان می‌دهند این دیدگاه نادرست نیز از بین رفته است. تحقیقات انجام‌شده روی مواد مختلف نشان داد که این فرایند در عین حال که دارای مزایای فراوان می‌باشد، نتیجه بسیار مطلوبی روی زبری سطح دارد و در مقایسه با دیگر فرایندهای پایانی هزینه‌های بسیار پایینی دارد. پارامترهای ورودی و تأثیرگذار بر زبری سطح در این فرایند عبارت‌اند از: نرخ پیشروی، نیروی برنشینگ، فرکانس و دامنه نوسان، زبری سطح اولیه، جنس قطعه‌کار، جنس ابزار و قطر آن، وجود روانکار و نوع آن، سرعت دورانی و تعداد پاس برنشینگ. این فرایند می‌تواند جایگزین مناسبی برای بهبود کیفیت سطح مواد غیرآهنی، که سنگ‌زنی آنها با مشکلاتی همراه است، باشد.

- [4] Lo'pez de Lacalle, L.N., A. Lamikiz, J. Mun'oa, J.A. Sa'nchez. "Quality improvement of ball-end milled sculptured surfaces by ball burnishing." *International Journal of Machine Tools & Manufacture* 45 (2005), pp.1659–1668.
- [5] El-Axir, M.H., A.A. Ibrahim. "Some surface characteristics due to center rest ball burnishing." *Journal of Materials Processing Technology* 167 (2005), pp. 47–53.
- [6] Thamizhmnai, S., B. Bin Omar, S. Saparudin, S. Hasan. "Surface roughness investigation and hardness by burnishing on titanium alloy." *Journal of Achievements in Materials and Manufacturing Engineering*, Volume 28, Issue 2, June 2008.
- [7] Binu C. Yeldose, B. Ramamoorthy. "An investigation into the high performance of TiN-coated rollers in burnishing process." *Journal of materials processing technology* (2008), pp. 350–355.
- [8] Luca, Liviu, Sorin Neagu-Ventzel, Ioan Marinescu. "Effects of working parameters on surface finish in ball-burnishing of hardened steels." *Precision Engineering* 29 (2005), pp. 253–256.
- [9] Ravindra Babu, P., T. Siva Prasad, A.V. S. Raju, K. Syam Sundar. "Experimental Analysis of External Roller-Burnishing On the Surface Roughness." *Surface Hardness and Microstructre of Brass and Aluminium. International Journal of Applied Engineering Research*, Volume 5, Number 4, (2010), pp. 729–745.
- [10] Pande, S.S., Patel,S.S. "investigation on vibratory burnishing Process." *int j Mach tool Des Res.*1984, 24, pp. 195-206.
- [11] Marakov,A.I. et al. "Ultrasonic diamond burnishing." *Russ Eng J* .1973, 53, pp. 58-62.
- [12] Tian, Yinggang, Yung C. Shin. "Laser-assisted burnishing of metals." *International Journal of Machine Tools & Manufacture* 47 (2007), pp. 14–22.
- [13] N SMEI-Tayeb, KO'Low, PV Brevern. "The influence of roller burnishing process on hardness and roughness of cylindrical polymer surfaces." *Proc. IMechE* Vol. 222 Part J: J. Engineering Tribology, 2000.
- [14] Adel, Mahmood Hassan, Sulieman Z.S. Al-Dhi. "Improvement in the wear resistance of brass components by the ball burnishing process". *Journal of Materials Processing Technology* 96 (1999), pp. 73-80.
- [15] Paul S. Prev'ey, Ravi A. Ravindranath, Michael Shepard, Timothy Gabb. "Case Studies of Fatigue Life Improvement Using Low Plasticity Burnishing in Gas Turbine Engine Applications." *Proceedings of ASME Turbo Expo* 2003 June 16–19, 2003, Atlanta, Georgia, USA.
- [16] Rodr'iguez, A., L'opez de Lacalle, L.N., Celaya, A., Lamikiz, A., Albizuri, J. "Surface improvement of shafts by the deep ball-burnishing technique." *Surface & Coatings Technology* 206, 2012, pp. 2817–2824.
- [17] ZHAO, J., XIA, W., Ning LI, Feng-lei LI. "A gradient Nano /micro-structured surface layer on copper induced by severe plasticity roller burnishing." *Trans. Nonferrous Met, China* 24, pp. 441-448, 2014.
- [18] Avil's, R., Albizuri, J., Rodr'iguez, A., L'opez, L.N. de Lacalle. "Influence of low-plasticity ball burnishing on the high-cycle fatigue strength of medium carbon AISI 1045 steel." *International Journal of Fatigue* 55, pp. 230–244, 2013.





- [19] Ecoroll Company Tool Catalog, www.Ecoroll.com, (accessed May 2, 2015).
- [20] Stalin John. M. R., Suresh. P., Raguraman. D, Vinayagam. B. K. "Surface Characteristics of Low Plasticity Burnishing for Different Materials Using Lathe." *Arab J Sci Eng* 39, pp. 3209–3216, 2014.
- [21] Salahshoor. M., Guo. Y.B. "Surface integrity of magnesium-calcium implants processed by synergistic dry cutting-finish burnishing." *1<sup>st</sup> CIRP Conference on Surface Integrity (CSI)*, Procedia Engineering 19, pp. 288-293, 2011.
- [22] Yanga. S., Puleob. D. A., Dillon. O. W., Jawahiraa. "Surface Layer Modifications in Co-Cr-Mo Biomedical Alloy from Cryogenic Burnishing." *1<sup>st</sup> CIRP Conference on Surface Integrity (CSI)*, Procedia Engineering 19, pp. 383-388, 2011.
- [23] Ballanda. P., Tabourota. L., Degrea. F., Moreaub. V. "Mechanics of the burnishing process." *Precision Engineering* 37, pp. 129-134, 2013.
- [24] ZHAO, J., XIA, W., LI, N., LI, F. "A gradient nano/micro-structured surface layer on copper induced by severe plasticity roller burnishing." *Trans. Nonferrous Met. Soc. China* 24, pp. 441-448, 2014.

پی نوشت

1. LPB: low Plasticity Burnishing
2. shneider
3. papshev
4. L.N. Lo'pez de Lacalle
5. Ball end
6. M.H. El-Axira, A.A. Ibrahim
7. B. Bin Omar
8. Binu C. Yeldose, B. Ramamoorthy
9. Liviu Luca
10. P. Ravindra Babu
11. Chatter
12. Pande
13. marakov
14. Yinggang Tian, Yung C. Shin
15. Laser-assisted burnishing
16. N SMEI-Tayeb
17. POM-H
18. PU



## شرکت ایتراک

مهندسی و ساخت تجهیزات صنایع ایران

---

**طراحی و ساخت تجهیزات صنایع :**

به ویژه برای:

- صنایع غذایی و دارویی
- صنایع شیمیایی و پتروشیمی
- تجهیزات کشتارگاهها و صنایع جنبی گوشت
- سیستم‌های انتقال مواد
- تجهیزات خطوط رنگ کارخانه‌ها
- کوره‌های زباله‌سوز و لاشه سوز
- مخازن تحت فشار و راکتورها
- سازه‌های صنعتی و انواع گریتنینگ با گالوانیزه گرم

---

تهران - خیابان ظفر - خیابان نصیری - بلوار سیما جنوبی - شماره ۱۶

صندوق پستی ۱۱۳۶ - ۱۹۳۹۵

تلفن: ۰۷۴۲۰۲۲۲۶ - ۲۲۲۷۲۸۳۹ تلفکس: ۰۹۹۰۲۲۲۶

web site: www.itrac-co.com

E-mail: info@itrac-co.com

